



NAFARROAKO PARLAMENTUKO

ALDIZKARI OFIZIALA

VII. legegintzaldia

Iruña, 2010eko irailaren 7a

87. ZK.

A U R K I B I D E A

F S A I L A :

Galderak:

- Galdera, jakiteko zer kontusail baliatu den Sarrigurengo ikastetxe publikoan kirol pista bat eraikitzeko. Foru Diputazioaren erantzuna (3. or.).
- Galdera, Opatel sozietate publikoarekiko hitzarmenari buruzkoa. Foru Diputazioaren erantzuna (4. or.).
- Galdera, Museoei eta Bilduma Museografiko Iraunkorren Foru Legearen garapenari buruzkoa. Foru Diputazioaren erantzuna (6. or.).
- Galdera, Mendekotasun Legeari atxikitzen zaizkion zaintzaileen generoari buruzkoa. Foru Diputazioaren erantzuna (7. or.).
- Galdera, turismoaren garapenerako plan estrategikoei buruzkoa. Foru Diputazioaren erantzuna (8. or.).
- Galdera, Justizia Administrazioako langileekin lotutako zenbait gairi buruzkoa. Foru Diputazioaren erantzuna (9. or.).
- Galdera, Hitzarmena Iruñerriko Mankomunitatearekin-Ibai Parkea izeneko kontusaileko diru guztia eman ez izanari buruzkoa. Foru Diputazioaren erantzuna (12. or.).
- Galdera, Mendekotasun Legea indarrean sartu zenez geroztik prestazio ekonomikoak nahiz zerbitzuren bat jasotzen dituzten pertsonen kopuruari buruzkoa. Foru Diputazioaren erantzuna (12. or.).
- Galdera, Nafarroako Merkataritzako Erregistroan inskribatuta dauden Leitzako, Aresoko, Aranoko eta Goizuetako enpresei buruzkoa. Foru Diputazioaren erantzuna (14. or.).
- Galdera, janarien eta edarien “Alimentaria 2010” erakusketari buruzkoa. Foru Diputazioaren erantzuna (15. or.).
- Galdera, Arga eta Aragoi ibaiek bat egiten duten lekuan uholdeen aurrean babesteko eta ibaiak lehengortzeko jarduketei buruzko azterlanaren ondorioei buruzkoa. Foru Diputazioaren erantzuna (15. or.).
- Galdera, Nafarroako Garraioei, Mugikortasunari eta Azpiegiturei buruzko Plan Integralari, Bidaiarien Garraioari buruzko Foru Legeari eta Nafarroako Mugikortasun Iraungarriari buruzko Foru Legeari buruzkoa. Foru Diputazioaren erantzuna (16. or.).
- Galdera, basoilarraren egoerari buruzkoa. Foru Diputazioaren erantzuna (17. or.).
- Galdera, landa eremuko larrialdi zerbitzuko profesionalen beharrianak asetzeko aurrekontuari buruzkoa. Foru Diputazioaren erantzuna (18. or.).

- Galdera, gizarte-langile izateko hamalau lanposturen deialdiari buruzkoa. Foru Diputazioaren erantzuna (18. or.).
- Galdera, Animalia Babesteko Zentroari eta zakurrak harrapatu eta biltzeko zerbitzuari buruzkoa. Foru Diputazioaren erantzuna (20. or.).
- Galdera, Arrantzako Europako Funtsaren esparruan laguntzak emateko eta inbertsioak egiteko baliatzen den kontusailari buruzkoa. Foru Diputazioaren erantzuna (23. or.).
- Galdera, zailtasun handiko lanpostuen katalogoa egiteari buruz onetsitako erabakia betetzeari buruzkoa. Foru Diputazioaren erantzuna (23. or.).
- Galdera, Tafallako eskualdeko eskola publikoa handitzeari buruzkoa. Foru Diputazioaren erantzuna (25. or.).
- Galdera, jakiteko zertan erabili zen Leitzako Maxurrenea errentan emateagatik 2009an jasotako dirua. Foru Diputazioaren erantzuna (25. or.).
- Galdera, Leitzako institutuko hobekuntza lanei buruzkoa. Foru Diputazioaren erantzuna (26. or.).
- Galdera, Leitzako Ixkibar-Leitzelarrea turismo-multzoa Nafarroako Produktu Turistikoaren Garapenerako Planean sartzeari buruzkoa. Foru Diputazioaren erantzuna (27. or.).
- Galdera, Arrúbalen eta Los Arcosen arteko eta Iguzkitzaren eta Murietaren arteko linea elektrikoei buruzkoa. Foru Diputazioaren erantzuna (28. or.).
- Galdera, haurren arreta-defizitaren eta hiperaktibitatearen nahastea behar bezala artatzeko eta tratatzeko neurriak direla-eta Arartekoak eginiko gomendioen jarraipenari buruzko ebaluazio zehatz bat egiteko erabakia betetzeari buruzkoa. Foru Diputazioaren erantzuna (28. or.).
- Galdera, hogeitonaik gorako ibilgailuak Leitzatik Goizuetara bitarteko NA-4150 errepidetik ibiltzeari buruzkoa. Foru Diputazioaren erantzuna (34. or.).
- Galdera, ahariaren epididimitis kutsakorrari buruzkoa. Foru Diputazioaren erantzuna (38. or.).
- Galdera, Pirinioetan hartz gehiago sartzeari buruzkoa. Foru Diputazioaren erantzuna (38. or.).
- Galdera, Agoizko, Orkoiengo, Burgiko, Zangozako, Milagroko eta Larraintzarreko biomasa plantei buruzkoa. Foru Diputazioaren erantzuna (39. or.).

F saila:
GALDERAK

Galdera, jakiteko zer kontusail baliatu den Sarrigurengo ikastetxe publikoan kirol pista bat eraikitzeko.

FORU DIPUTAZIOAREN ERANTZUNA

Aitor Etxarri Pellejero jaunak galdera egin du akiteko zer kontusail baliatu den Sarrigurengo ikastetxe publikoan kirol pista bat eraikitzeko.

Legebiltzarreko Erregelamenduko 113.1 artikuluan ezarritakoa betez, galdera horren erantzuna, Foru Diputazioak emana, Nafarroako Parlamentuko Aldizkari Ofizialean argitara dadin agindu dut. Galdera argitaratu zen 2010eko apirilaren 16ko 39. Nafarroako Parlamentuko Aldizkari Ofizialean.

Iruñean, 2010eko maiatzaren 4an

Lehendakaria: Elena Torres Miranda

ERANTZUNA

Nafarroa Bai parlamentu-taldeko foru parlamentari Aitor Etxarri Pellejero jaunak galdera egin du jakiteko zer kontusail baliatu duen Nafarroako Gobernuak Sarrigurengo ikastetxe publikoan kirol

pista bat eraikitzeko (PES-456). Hona Nafarroako Gobernuak Hezkuntza kontseilariaren erantzuna:

Hezkuntza Departamentuak 105.600 euroko kreditu-erreserba bat kontabilizatu du Sarrigurengo ikastetxe publikoan 2012an kirol pista bat eraikitzeko. Erreserba hori gaur egun dagoenaren kontusail analogoan kontabilizatuko da –“410001-41800-7609-325103 Nafarroa Plana 2012-20. Ikastetxe berriak eraikitzea eta ikastetxeak egokitzeko lanak. Ikastetxeen Plana”–. Kontusail hori, izan ere, 2012ko Nafarroako Aurrekontu Orokorretan jasoko da.

Hori jakinarazten dizut, Nafarroako Parlamentuko Erregelamendua betez.

Iruñean, 2010eko maiatzean

Hezkuntza kontseilaria: Alberto Catalán Higuerras

Galdera, Opatel sozietate publikoarekiko hitzarmenari buruzkoa.

FORU DIPUTAZIOAREN ERANTZUNA

Amanda Acedo Suberbila andreak galdera egin du Opatel sozietate publikoarekiko hitzarmenari buruz.

Legebiltzarreko Erregelamenduko 113.1 artikuluan ezarritakoa betez, galdera horren erantzuna, Foru Diputazioak emana, Nafarroako Parlamentuko Aldizkari Ofizialean argitara dadin agindu dut. Galdera argitaratu zen 2010eko apirilaren 9ko 35. Nafarroako Parlamentuko Aldizkari Ofizialean.

Iruñean, 2010eko maiatzaren 4an

Lehendakaria: Elena Torres Miranda

ERANTZUNA

Amanda Acedo Suberbiola andreak eskaera bat egin du informazioa lortzeko Opatel enpresa publikoarekiko kontratuei buruz (PES-447). Hona Lehendakaritza, Justizia eta Barne kontseilariaren erantzuna:

Modernizazioaren eta Administrazio Elektronikoen zuzendari nagusiaren txostena eta haren eranskinak erantsi ditugu.

Hori guztia jakinarazten dizut Nafarroako Parlamentuko Erregelamenduaren 192. artikulua betetzeko.

Iruñean, 2010eko apirilaren 29an

Lehendakaritza, Justizia eta Barne kontseilaria: Javier Caballero Martínez

Txostena

Socialistas del Parlamento de Navarra parlamentu-taldeko foru parlamentari Amanda Acedo Suberbiola andreak idatziz erantzuteko galdera bat egin du (PES-447/10) Opatel sozietate publikoarekin lotutako zenbait konturi buruz. Hona egindako kontsulten erantzunak:

1. 1.- Inolako hitzarmen, akordio edo funtzionamendurik ba al dago Departamentuaren eta Opatel sozietate publikoaren artean, Foru Komunitateko Administrazioaren departamentu, erakunde autonomo eta menpeko entitateen telefonia finakoko zerbitzuen fakturazioari dagokionez? Baiezkoan, frogagiriak erants bitez.

Gaur egun Nafarroako Foru Komunitateko Administrazioaren menpeko departamentu, erakunde autonomo eta entitateen telefonia finakoko zerbitzuen fakturazioa Opatel enpresa publikoaren bitartez egiten da, Nafarroako Gobernuak

sozietate publiko horri Modernizazioaren eta Administrazio Elektronikoen zuzendari nagusiaren otsailaren 8ko 89/2008 Ebazpenaren bitartez eginiko enkarguaren ondorioz; izan ere, Nafarroako Foru Komunitateko Administrazioaren telekomunikazio-zerbitzuak enkargatu zizkion. Ebazpen horren eta haren bidez onetsitako orrien (enkargua gidatzen duten baldintza tekniko orria eta Opatelekin enkargatutako zerbitzuak kontratatze-ko aplikatze-koak diren baldintza tekniko eta administrazioen orriak) kopia erantsi dugu, bai eta Opatelak operadoreekin izenpetutako kontratua ere.

2. Opatelak telefonia-zerbitzuen fakturaziorik egiten al du? Baiezkoan, noiztik? Zer baldintzatan? Zer departamentu eta zerbitzuri eragiten die?

Bai, Opatelak telefonia zerbitzuen fakturazioa egiten du Garraio eta Komunikazio zuzendari nagusiaren apirilaren 4ko 394/2002 Ebazpenaren bidez onetsitako enkarguaren exekuzioa hasi zenetik, eta aipatutako zerbitzuak emateko ondoz ondotik onetsitako bi enkarguen baldintzen orrietan aurreikusitako baldintzetan; izan ere, enkarguak 394/2002 eta 89/2008 ebazpenen bitartez onetsi ziren. Fakturazio horrek Nafarroako Gobernuko departamentu eta zerbitzu guztietan du eragina.

3. Zer jarduketa egiten du Telekomunikazio-sistemen Atalak arlo honetan?

Telekomunikazio-sistemen Atalak, funtsean, honako lanak egiten ditu:

– Foru Komunitateko eta haren erakunde publikoetako unitate bakoitzaren komunikazio premiak aztertzen ditu.

– Merkatuan dauden telekomunikazio zerbitzuen eskaintza, teknikoa eta ekonomikoa, aztertu eta analizatzen du.

– Zerbitzuen premiak eta eskaintza oinarri hartuta, Nafarroako Foru Komunitateko Administrazioaren eta haren erakunde publikoen komunikazioetarako baldintzak ezartzen ditu.

– Behar diren zerbitzuetako baldintza tekniko orriak idazten ditu.

– Opatelen zerbitzuen enkargua prestatzen du.

– Opatelak eta operadoreek zerbitzuak nola ezartzen dituzten jarraitzen du.

– Kontratutako baldintza teknikoak betetzen diren egiaztatzen du.

– Egindako fakturak gainbegiratu eta orrietan eta eskaintzan ezarritako baldintzen arabera diren aztertzen du.

– Aztertutako fakturazioa kasuko unitateei igortzen die.

– Urteko tarifen gaurkotzea gainbegiratzen du, orrietan ezarritako baldintzen arabera.

4. Zer operatzailek ematen du zerbitzua? Zer harreman dago operatzailearen, Opnatel enpresaren eta departamentu horretako Telekomunikazio-sistemen Atalaren artean?

Telefónica de España, S.A.U. eta Telefónica Móviles España, S.A.U. dira, baterako lehiaketan kontratatuta, aipatutako zerbitzuak ematen dituzten operadoreak. Opnatelen eta aipatutako operadoreen artean kontratu-harreman bat dago telekomunikazioen zerbitzua emateko. Kontratu-harreman horretan, telefonia finkoa, telefonia mugikorra, datuak urruneko egoitzetara bidaltzea, Interneteko sarbidea eta SOS Nafarroarentzako komunikazioak sartzen dira. Bere aldetik, Telekomunikazio-sistemen Atalak gainbegiratzen du Opnatel enpresak otsailaren 8ko 89/2008 Ebazpenaren bitartez onetsitako enkargua betetzen duela; horrenbestez, aurreko atalean adierazi bezala, egiaztatzen du baldintza teknikoak betetzen diren, tarifen gaurkotzea kontrolatzen du eta kasuko fakturazioa gainbegiratu eta bidaltzen du.

5. Telefonia-zerbitzua (finkoa eta mugikorra) fakturatzeko sistema aldatu al da azken lau urteotan? Baiezkoan, gaur egungo eta lehenagoko kontratu-harremanei buruzko frogagiriak erants bitez, data horiei buruzkoak.

Azken lau urte hauetan, telefonia-zerbitzuen fakturazioak bi fase izan ditu: Lehenengo aldia, arestian aipatutako apirilaren 4ko 394/2002 Ebazpena onetsi zen; haren bidez, Opnatel enpresari enkargatu zitzaion aipatutako zerbitzuen kontratazioa, eta kontratazio hori betez, Opnatelek zerbitzu horiek kontratatu zituen Tenaria S.A.-Auna Telecomunicaciones, S.A. aldi baterako enpresen batasunarekin (ahozko telekomunikazio zerbitzuak –telefonia mugikorra kenduta– eta datuak) eta Telefónica Móviles de España, S.A.rekin (telefonia mugikorreko zerbitzuak). Enkargu hori Informazioaren Gizarterako zuzendari nagusiaren azaroaren 9ko 450/2004 Ebazpenaren bidez luzatu zen. Bigarren aldia, arestian aipatutako otsailaren 8ko 89/2008 Ebazpena onetsi zen, eta horixe da gaur egun indarrean dagoena; haren bitartez Opnateli berriz ere enkargatu zaio Foru Komunitateko Administrazioarentzako telekomunikazio zerbitzuak betetzeko, eta Opnatelek, berriz ere, enkargua betez, zerbitzu horiek kontratatu ditu (oraingoan kontratu bakarra telefonia finkoko eta telefonia mugikorreko lote desberdinetarako) Telefónica de España, S.A.U.rekin eta Telefónica Móviles España, S.A.U.rekin, biak ere baterako lehiari kontratuak. Lehenengo aldiari dagokionez, 394/2002 eta 450/2004 ebazpenen kopia erantsi dugu, bai eta Opnatelek operadoreekin izenpetutako kontratuen kopia ere. Bigarren aldiari dagokionez, jada 1. atalaren erantzunean, enkarguari buruzko ebazpenaren eta hura dela eta onetsitako orrien kopiak erantsi ditugu, bai eta Opnatelek operadoreekin izenpetutako kontratua ere.

Iruñean, 2010eko apirilaren 22an

Modernizazioaren eta Administrazio Elektronikoen zuzendari nagusia: José Luis Menéndez Rodríguez

Galdera, Museoei eta Bilduma Museografiko Iraunkorren Foru Legearen garapenari buruzkoa.

FORU DIPUTAZIOAREN ERANTZUNA

Román Felones Morrás jaunak galdera egin du Museoei eta Bilduma Museografiko Iraunkorren Foru Legearen garapenari buruz.

Legebiltzarreko Erregelamenduko 113.1 artikuluan ezarritakoa betez, galdera horren erantzuna, Foru Diputazioak emana, Nafarroako Parlamentuko Aldizkari Ofizialean argitara dadin agindu dut. Galdera argitaratu zen 2010eko apirilaren 9ko 35. Nafarroako Parlamentuko Aldizkari Ofizialean.

Iruñean, 2010eko maiatzaren 6an

Lehendakaria: Elena Torres Miranda

ERANTZUNA

Socialistas del Parlamento de Navarra parlamentu-taldeari atxikitako foru parlamentari Román Felones Morrás jaunak galdera egin du Karlismoaren Museoarekin lotutako gai batzuei buruz (PES-449). Hona Vianako Printzea Erakunde-Kultura eta Turismo Departamentuko kontseilariaren erantzuna:

1.- Nafarroako museo eta bilduma museografiko iraunkorren arduradunei idatziz eta ofizialki jakinarazi al zaie, legea onetsi ondoko hilabete hauetan zehar, lege hori existitzen dela?

Bai, gutun bat bidali zaie departamentu honekin azken urteetan harreman jarraitua izandako museo-erakunde guztiei. Hartan, jakinarazten zaie legea onetsi dela eta Nafarroako museo eta bilduma museografikoen erregistroa sortu dela –hartan, museo eta bilduma museografiko iraunkorrek emanen dute izena–, eta gonbit egiten zaie beren aitortzea eskatu dezaten.

2.- Egin al da azalpenerako inolako bilkura edo lan-bilerarik Kultura eta turismo departamentuaren eta Nafarroako museo eta bilduma museografiko iraunkorren arduradunen artean, aipaturiko legearen edukia aurkeztu, esplikatzea eta eztabaidatzeko eta epe labur, ertain eta luzean haren aplikazioa eta garapena definitzeko? Baiezkoan, zein egunetan egin da?

Legea onetsi zenetik, zenbait elkarrizketa izan dira Nafarroako museo arduradunekin, eta haiekin banakako bilerak egin dira.

3.- Egin al da inolako funtzionamendu-protokolorik, erakunde bakoitzak legearen garapen eta aplikazioan izanen duen zeregina ezartzen due-

nik, eta Nafarroako museo eta bilduma museografiko iraunkorren eskueran ipini al da?

Nafarroako museo eta bilduma museografikoen erregistroan sartu ondoren, hurrengo lehen-tasuna aitortzen prozesua sustatzea da. Jada erantzun dudanez, horretarako museoekin jarri gara harremanetan eta lan bilera batzuk egin dira. Museoen egoeraren aniztasuna ikusita –fundazio publiko eta pribatuak, udal titularitateko museoak, titularitate pribatuko museoak– ez da komeni eredu estandar bat ezartzea, gomendagarria baita kasu bakoitza banaka aztertzea.

4.- Idatziz jarri eta Nafarroako museoei jakinarazi al zaie Nafarroako Foru Komunitateak museo-erlanean jorrotako duen politikaren diagnostikoa eta plangintza?

Tresna hori, legean aurreikusitakoa, eratzeko joan da aitortutako museo eta bilduma museografikoek ematen duten informazioan oinarrituta, horiek erregistroan inskribatzen diren neurrian. Arrazoi berarengatik, aitortzen prozesuak diagnosi hori idazteko behar diren datuak emateko zain gaude.

5.- Nafarroako museoei eta bilduma museografiko iraunkorrei aurkeztu al zaie Nafarroako museo-sistema? Zein egunetan?

Ez. Une honetan, lege, Nafarroako Museoa baizik ez dago sisteman. Eta hemendik gutxira, Karlismoaren Museoa sartuko da, haren aitortzerako prozedura abian baita. 3. galderaren erantzunean adierazi bezala, lege hau garatzeko fasean lehenbizi aitortzen-prozesuan ari gara lanean.

6. Hilabeteotan sistema horretako zenbat helbururi ekin zaio, eta horietako zenbat abiarazi dira?

Aurreko erantzunean adierazi bezala, une honetan museo bat baizik ez dago sisteman. Logikoa eta lehentasuneko da lehenbizi erakundeen aitortzea, horrela Nafarroak aitortzea duten erakundeak izan ditzan, sistema hori eratze-ko moduan daudenak.

7.- Nafarroako museo-sistema oraindik ez bada eratu eta horren berri ere eman ez bada, nola pentsatzen da lege hori aplikatzea, esplizituki dioena museo eta bilduma iraunkor guztiek adierazi behar dutela, ikusteko modukoa eta publikoa den

toki batean jakinaraziz, sistema horren barrenean daudela?

Nabarmena denez, sistemako kidea izatea hartan sartzeko momentutik gauzatzen da; hori aurreikusteko, sistemaren irudi grafikoa lantzen ari gara une hauetan.

8.- Eratu al da Nafarroako Foru Komunitateko museoen eta bilduma museografiko iraunkorren Erregistroa? Hala bada, Nafarroako museo eta bilduma museografiko iraunkorrei jakinarazi al zaie hura badagoela?

Bai, sortua da, eta jakinarazi egin zaie.

9. Nafarroako museoekin eta bilduma museografiko iraunkorrekin urrats koordinaturik egin al da funtsen inbentario orokorra prestatzeko?

4. erantzunean adierazi dugun bezala, tresna hori, legean aurreikusitakoa, eratzten joanen da aitortutako museo eta bilduma museografikoek ematen duten informazioan oinarrituta, horiek erregistroan inskribatzen diren neurrian. Arrazoi berarengatik, aitorten prozesuak inbentario hori idazteko behar diren datuak emateko zain gaude.

10.- 29. artikulua dela medio, museoak eta bilduma museografiko iraunkorrek behartuta daude beren funts museografiko, dokumental eta bibliografikoen kudeaketa dokumentalerako sistema bat edukitzera. Betebehar hori museo eta bilduma guztiei jakinarazi zaie?

Jada adierazi dugun bezala, museo eta bilduma museografiko guztiei jakinarazi zaie legea onetsi dela.

11.- Nafarroako Lehen Plan Museologikoaren prestaketari ekin zaio? Eta horren berri eman da?

Plan museologikoa museo zehatz bakoitzaren definizio- eta plangintza-tresna bat da. Museoak aitortzeko baldintza baten gisara exijitzen du legeak.

Hori jakinarazten dizut, Nafarroako Parlamentuko Erregelamenduaren 192. artikuluan xedatutakoa betez.

Iruñean, 2010eko apirilaren 30ean

Kontseilaria: Juan Ramón Corpas Mauleón

Galdera, Mendekotasun Legeari atxikitzen zaizkion zaintzaileen generoari buruzkoa.

FORU DIPUTAZIOAREN ERANTZUNA

Ioseba Eceolaza Latorre jaunak galdera egin du Mendekotasun Legeari atxikitzen zaizkion zaintzaileen generoari buruz.

Legebiltzarreko Erregelamenduko 113.1 artikuluan ezarritakoa betez, galdera horren erantzuna, Foru Diputazioak emana, Nafarroako Parlamentuko Aldizkari Ofizialean argitara dadin agindu dut. Galdera argitaratu zen 2010eko apirilaren 9ko 35. Nafarroako Parlamentuko Aldizkari Ofizialean.

Iruñean, 2010eko maiatzaren 6an

Lehendakaria: Elena Torres Miranda

ERANTZUNA

Nafarroa Bai parlamentu-taldeko foru parlamentari Ioseba Ezeolaza Latorre jaunak galdera

egin du Mendekotasun Legeari atxikitzen zaizkion zaintzaileen generoari buruz (PES-450/10). Hona Familia, Gazteria, Kirol eta Gizarte Gaietako kontseilariaren erantzuna:

Lehenbizi eta beste ezer baino lehen, adierazi behar dugu galdera, ulertzen dugunez, Autonomia pertsonala sustatzeari eta mendetasun-egoean dauden pertsonak zaintzeari buruzko abenduaren 14ko 39/2006 Legearen aplikazioaren menpean dauden pertsona zaintzaileen gainekoa dela.

Departamentu honetan dauden datuen arabera, 2010ko martxoaren 1ean jardunean dauden zaintzaileak 3.788 dira, eta honakoa da haien generoaren araberako banaketa:

	Zenbat zaintzaile	Ehunekoa
Gizonezkoak	699	% 18,5
Emakumezkoak	3089	% 81,5

Iruñean, 2010eko apirilaren 26an

Familia, Gazteria, Kirol eta Gizarte Gaietako
kontseilaria: María Isabel García Malo

Galdera, turismoaren garapenerako plan estrategikoei buruzkoa.

FORU DIPUTAZIOAREN ERANTZUNA

Román Felones Morrás jaunak galdera egin du turismoaren garapenerako plan estrategikoei buruz.

Legebiltzarreko Erregelamenduko 113.1 artikuluan ezarritakoa betez, galdera horren erantzuna, Foru Diputazioak emana, Nafarroako Parlamentuko Aldizkari Ofizialean argitara dadin agindu dut. Galdera argitaratu zen 2010eko apirilaren 16ko 39. Nafarroako Parlamentuko Aldizkari Ofizialean.

Iruñean, 2010eko maiatzaren 6an

Lehendakaria: Elena Torres Miranda

ERANTZUNA

Socialistas del Parlamento de Navarra parlamentu-taldeari atxikitako foru parlamentari Román Felones Morrás jaunak galdera egin du garapen turistikoko unitateen plan estrategikoei buruz (PES-507). Hona Vianako Printzea Erakundea-Kultura eta Turismo Departamentuko kontseilariaren erantzuna:

1. Garatutako plan estrategikoak:

– Bertizko unitatearen plana.

Kaizen enpresari esleitu zitzaion, 17.400 euroko zenbatekoan. Planak aukera ematen du eragile turistikoen ekintzak modu ordenatuan egiteko, planean bertan ezarritakoari erantzunez. Lehendabiziko zehaztapan bat gobernuaren eta partzuergoaren arteko hitzarmen bat sinatzea izan da, Euroveló proiektua elkarrekin finantzatzeko, alde frantsesarekin eta Gipuzkoarekin batera landuriko Interreg proiektuaren barruan.

– Estellerriko unitatearen plana.

IKEI enpresari esleitu zitzaion, 17.400 euroko zenbatekoan. Plan estrategikoak aukera ematen dio unitateari bere jarduketak haren arabera egiteko, eta aukera eman du alde batetik gobernuaren eta udalaren eta bestetik partzuergoaren artean hitzarmen bat sinatzeko.

– Erriberako unitatearen plana.

ICN Artea enpresari esleitu zitzaion, 17.400 euroko zenbatekoan. Plan estrategikoa jarduketan gida batean datza, eta gida horretan jaso eta burutu den lehenbiziko ekintza izan da hitzarmen bat sinatzea gobernuaren eta partzuergoaren artean, tokiko 19 bidexka eta mendiko bizikletetarako 12 ibilbide egokitzeko.

2. Prestaketa prozesuan dauden plan estrategikoak.

– Orreagako unitatearen plana. Behin betiko testua falta da.

– Agoitz-Irunberriko unitatearen plana. Behin betiko testua falta da.

– Zangozako Eskualdeko unitatearen plana. Idazteko prozesuan dago.

Hori jakinarazten dizut, Nafarroako Parlamentuko Erregelamenduaren 192. artikuluan xedatutakoa betez.

Iruñean, 2010eko maiatzaren 7an

Kontseilaria: Juan Ramón Corpas Mauleón

Galdera, Justizia Administrazioako langileekin lotutako zenbait gaiari buruzkoa.

FORU DIPUTAZIOAREN ERANTZUNA

Amanda Acedo Suberbila andreak galdera egin du Justizia Administrazioako langileekin lotutako zenbait gaiari buruz.

Legebiltzarreko Erregelamenduko 113.1 artikuluan ezarritakoa betez, galdera horren erantzuna, Foru Diputazioak emana, Nafarroako Parlamentuko Aldizkari Ofizialean argitara dadin agindu dut. Galdera argitaratu zen 2010eko apirilaren 9ko 35. Nafarroako Parlamentuko Aldizkari Ofizialean.

Iruñean, 2010eko maiatzaren 7an

Lehendakaria: Elena Torres Miranda

ERANTZUNA

Amanda Acedo Suberbiola andreak galdera egin du Justiziaren arloko langileekin lotutako zenbait gaiari buruz (PES-448 gisa sailkatuta). Hona Lehendakaritza, Justizia eta Barne kontseilariaren erantzuna:

Erantsitako tauletan ageri da Funtzio Publikoaren Zuzendaritza Nagusiak langileak kudeatzeko

erabiltzen duen SAP aplikaziotik gaiari buruz lortu dugun informazioa.

Hori guztia jakinarazten dizut Nafarroako Parlamentuko Erregelamenduaren 186. artikulua betetzeko.

Iruñean, 2010eko maiatzaren 3an

Lehendakaritza, Justizia eta Barne kontseilaria: Javier Caballero Martínez

Socialistas del Parlamento de Navarra parlamentu-taldeko foru parlamentari Amanda Acedo Suberbiola galdera egin du 2005etik 2009ra bitarteko Nafarroako Justizia Administrazioako langileei buruz (PES-448/10). Honekin batera, bi taula igortzen dizkizut, eskatutako informazioarekin.

Iruñean, 2010eko apirilaren 27an

Funtzio Publikoaren zuzendari nagusia: Gregorio Eguílaz Gogorza

NAFARROAKO GOBERNUKO JUSTIZIA ADMINISTRAZIOKO PLANTILLAREN BILAKAERA

	Pertsona kopurua (batez beste)					
	2010. urtea	2009. urtea	2008. urtea	2007. urtea	2006. urtea	2005. urtea
A Auzitegiko medikuak	11,00	10,97	12,50	11,12	10,44	9,53
1. Finkoa	4,00	3,97	3,70	4,48	5,00	5,00
1. Titularra	4,00	3,97	3,70	4,48	5,00	5,00
2. Aldi baterakoa	7,00	7,00	8,80	6,63	5,44	4,53
1. Hutsik	4,00	4,03	5,00	4,52	4,00	4,00
2. Egiturazkoa	2,00	1,97	3,22	2,12	1,01	0,53
3. Ordezkoa	1,00	1,00	0,58	0,00	0,42	0,00
B Kudeaketa prozesala	174,91	175,29	164,35	155,05	154,08	152,95
1. Finkoa	141,27	144,78	135,55	132,48	132,08	137,26
1. Titularra	134,57	133,65	130,15	127,34	122,44	125,11
2. Aldi baterako betea	6,70	11,13	5,40	5,15	9,64	12,15
2. Aldi baterakoa	33,64	30,51	28,80	22,56	22,00	15,68
1. Hutsik	15,09	14,32	15,30	13,01	12,10	10,79
2. Egiturazkoa	5,86	4,27	2,33	1,00	1,39	2,00
3. Ordezkoa	12,70	11,92	11,18	8,55	8,51	2,89
C. Izapidetze prozesala	217,35	216,32	219,03	200,07	193,68	187,08
1. Finkoa	145,24	143,17	149,99	143,90	140,56	138,42
1. Titularra	137,71	135,01	145,30	140,38	137,66	138,42
2. Aldi baterako betea (*)	7,52	8,16	4,69	3,52	2,90	0,00
2. Aldi baterakoa	72,11	73,15	69,05	56,16	53,12	48,65
1. Hutsik	28,36	24,87	19,13	7,12	5,53	20,66
2. Egiturazkoa	23,01	23,55	20,68	18,22	16,11	11,87
3. Ordezkoa	20,74	24,73	29,24	30,82	31,47	16,12
D. Laguntza judiziala	124,06	121,29	121,44	117,84	113,15	109,41
1. Finkoa	57,04	58,26	62,03	65,67	68,17	71,78
1. Titularra	57,04	58,26	62,03	65,67	68,17	71,78
2. Aldi baterakoa	67,01	63,03	59,41	52,17	44,98	37,62
1. Hutsik	40,38	37,22	41,05	32,84	28,66	30,93
2. Egiturazkoa	8,00	5,41	3,07	4,35	3,01	2,99
3. Ordezkoa	18,63	20,40	15,29	14,99	13,32	3,70

(*) Atal honetan, beste kidego batekoak izan eta aldi baterako kasuko lanpostuan lanean ari diren funtzionarioak sartu ditugu.

**NAFARROAKO GOBERNUKO JUSTIZIA ADMINISTRAZIOKO
ALDI BATERAKO EDO BEHIN-BEHINEKO LANGILEEN ANTZINATASUNA**

2010-04-28an zegoen plantillaren datuak

	PERISONAKOPURUA		
	KUDEAKETA PROZESALA	IZAPIDEIZE PROZESALA	LAGUNIZA JUDIZIALA
LANPOSTUEN KOPURUA	32	77	74
Aitortutako antzinasuna: 1986	0	0	1
Aitortutako antzinasuna: 1987	0	1	0
Aitortutako antzinasuna: 1988	0	0	1
Aitortutako antzinasuna: 1989	0	0	2
Aitortutako antzinasuna: 1990	0	1	2
Aitortutako antzinasuna: 1991	1	1	1
Aitortutako antzinasuna: 1992	0	2	2
Aitortutako antzinasuna: 1993	0	7	4
Aitortutako antzinasuna: 1994	0	1	2
Aitortutako antzinasuna: 1995	2	7	9
Aitortutako antzinasuna: 1996	0	5	1
Aitortutako antzinasuna: 1997	1	2	5
Aitortutako antzinasuna: 1998	1	1	6
Aitortutako antzinasuna: 1999	1	4	4
Aitortutako antzinasuna: 2000	2	4	4
Aitortutako antzinasuna: 2001	3	9	3
Aitortutako antzinasuna: 2002	0	8	6
Aitortutako antzinasuna: 2003	2	4	4
Aitortutako antzinasuna: 2004	4	4	1
Aitortutako antzinasuna: 2005	3	3	5
Aitortutako antzinasuna: 2006	1	3	1
Aitortutako antzinasuna: 2007	0	0	1
Aitortutako antzinasuna: 2008	3	2	0
Aitortutako antzinasuna: 2009	6	7	6
Aitortutako antzinasuna: 2010	2	1	3

Galdera, Hitzarmena Iruñerriko Mankomunitatearekin-Ibai Parkea izeneko kontusaileko diru guztia eman ez izanari buruzkoa.

FORU DIPUTAZIOAREN ERANTZUNA

Aitor Etxarri Pellejero jaunak galdera egin du Hitzarmena Iruñerriko Mankomunitatearekin-Ibai Parkea izeneko kontusaileko diru guztia eman ez izanari buruz.

Legebiltzarreko Erregelamenduko 113.1 artikuluan ezarritakoa betez, galdera horren erantzuna, Foru Diputazioak emana, Nafarroako Parlamentuko Aldizkari Ofizialean argitara dadin agindu dut. Galdera argitaratu zen 2010eko apirilaren 16ko 39. Nafarroako Parlamentuko Aldizkari Ofizialean.

Iruñean, 2010eko maiatzaren 7an

Lehendakaria: Elena Torres Miranda

ERANTZUNA

Nafarroa Bai parlamentu-taldeko foru parlamentari Aitor Etxarri Pellejero jaunak galdera egin du Iruñerriko Mankomunitatearekiko hitzarmenari buruz. Hona Toki Administrazioako kontseilariaren erantzuna:

Nafarroa Bai parlamentu-taldeko foru parlamentari Aitor Etxarri Pellejero galdera egin du Iru-

ñerriko Mankomunitateari ibai-parkea zabaltzeko emandako dirulaguntzei buruz. Horri buruz, honakoa eman behar dugu jakitera:

2009ko ekitaldiko Aurrekontuei buruzko Foru Legeak 400.000 euroko kontusail bat bazuen, "Hitzarmena Iruñerriko Mankomunitatearekin - Ibai-parkea" izeneko. Haren kargura, zenbateko hori egiten duen dirulaguntza bat eman zen, "Iruñerriko Mankomunitateko ibai-parkea zabaltzeko eraikuntza-proiektua" egiteko. Izan ere, proiektu horrengatik 370.147 euroko zenbatekoa ordaindu zen, hain zuzen ere dirulaguntza jasotako entitateak kontzeptu horrengatik justifikatutako gastuei dagokiena.

2010eko Aurrekontuei buruzko Foru Legean 600.000 euroko kontusail bat badago, "Hitzarmena Iruñerriko Mankomunitatearekin - Ibai-parkea" izena duena. Hura exekutatzeko urte osoa dago.

Iruñean, 2010eko maiatzaren 7an

Toki Administrazioako kontseilaria: Amelia Salanueva Murguialday

Galdera, Mendekotasun Legea indarrean sartu zenez geroztik prestazio ekonomikoak nahiz zerbitzuren bat jasotzen dituzten pertsonen kopuruari buruzkoa.

FORU DIPUTAZIOAREN ERANTZUNA

Ioseba Eceolaza Latorre jaunak galdera egin du Mendekotasun Legea indarrean sartu zenez geroztik prestazio ekonomikoak nahiz zerbitzuren bat jasotzen dituzten pertsonen kopuruari buruz.

Legebiltzarreko Erregelamenduko 113.1 artikuluan ezarritakoa betez, galdera horren erantzuna, Foru Diputazioak emana, Nafarroako Parlamentuko Aldizkari Ofizialean argitara dadin agindu dut. Galdera argitaratu zen 2010eko apirilaren 9ko 35. Nafarroako Parlamentuko Aldizkari Ofizialean.

Iruñean, 2010eko maiatzaren 10ean

Lehendakaria: Elena Torres Miranda

ERANTZUNA

Nafarroa Bai parlamentu-taldeko foru parlamentari Ioseba Eceolaza Latorre jaunak galdera egin du Mendekotasun Legearen aplikazioarekin lotutako zenbait alderdiri buruz (PES 451-10). Hona hemen Familia, Gazteria, Kirol eta Gizarte Gaietako kontseilariaren erantzuna:

Eceolaza jaunak, Autonomia pertsonala sustatzeari eta mendekotasun egoeran dauden pertsonak zaintzeari buruzko abenduaren 14ko 39/2006 Legearen aplikazioa dela eta, honako galderak egiten ditu:

1.- Mendekotasun Legearen indarraldia hasi zenetik, urte bakoitzean zenbat pertsonak jaso dituzte mendekotasunaren ondoriozko prestazio ekonomikoak, eta zenbat pertsonak jasotzen dute nolabaiteko zerbitzuren bat?

Horri buruz honako taula prestatu dugu, eskatutako informazioa jasotzen duena:

Mendetasuna izan eta laguntza ekonomikoen onuradunak diren pertsonak

Prestazio ekonomiko mota	2007	2008	2009
Adinekoentzako eguneko arreta bermatua (zerbitzuarekin lotutako prestazioa)	20	20	75
Ezgaituentzako egoitza-arreta bermatua (zerbitzuarekin lotutako prestazioa)	6	8	27
Buru-gaixoentzako egoitza-arreta bermatua (zerbitzuarekin lotutako prestazioa)	2	1	2
Adinekoentzako egoitza-arreta bermatua (zerbitzuarekin lotutako prestazioa)	283	396	886
Familia inguruneko zainketetarako laguntza ekonomikoa	4014	5662	5884
Etxeko laguntza ekonomikoa	46	46	46
Mendekotasuna dutenentzako gutxieneko laguntza		941	987
Laguntza pertsonaleko prestazioa			1
LAGUNTZA EKONOMIKOA JASOTZEN DUTEN PERTSONAK, GUZTIRA	4357	6970	7555

(kontuan hartu beharra dago bateragarriak diren prestazio batzuk badaudela, eta urtean zehar prestazioz alda daitekeela; horrenbestez, artatutako pertsonen guztizkoa ez dator bat batuketaren emaitzarekin)

Mendetasuna izan eta zerbitzuez baliatzen diren pertsonak

Zerbitzu mota	2007	2008	2009
Etxez etxeko laguntza zerbitzua (Nafarroako Gobernuak finantzatua baina toki entitateek ematen dutena)			
Ezgaituentzako eguneko arreta bermatua	141	153	171
Adinekoentzako eguneko arreta bermatua	88	120	146
Ezgaituentzako egoitza-arreta bermatua	394	402	485
Buru-gaixoentzako egoitza-arreta bermatua	21	21	41
Adinekoentzako egoitza-arreta bermatua	771	855	1545
Larrialdietarako telefono-zerbitzua	563	832	915
ONURADUNAK, GUZTIRA	1978	2383	3303

2.- Familia-zaintzaile gisa jarduten duten zenbat pertsonak parte hartzen dute prestakuntza-programetan?

Departamentuak ez du horri buruzko daturik.

3.- Zaintzaile diren zenbat pertsonak hartu dute alta Gizarte Segurantzari?

Horri buruz honako taula prestatu dugu, eskatutako informazioa jasotzen duena:

2010-02-28an jardunean dauden zaintzaileak	Zenbat zaintzaile
Gizarte Segurantzari alta aurkeztu dutenak	816
Hitzarmena ez sinatzeko arrazoi justifikatua aurkeztu dute	2.480
Langabezi prestazioa jasotzen dute	152
Erretiro pentsioa edo ezgaitasun iraunkorrekoa edo alarguntasunekoa edo familiarrekoen aldekoa jasotzen dute	189
Lanean eszedentzian daude familiakoak zaintzeko	9
65 urte edo gehiago dauzkate	1133
Lanean ari dira	997
Dokumentazioa aurkeztea falta dutenak	492
GUZTIRA	3.788

Iruñean, 2010eko maiatzaren 4an

Familia, Gazteria, Kirol eta Gizarte Gaietako kontseilaria: María Isabel García Malo

Galdera, Nafarroako Merkataritzako Erregistroan inskribatuta dauden Leitzako, Aresoko, Aranoko eta Goizuetako enpresei buruzkoa.

FORU DIPUTAZIOAREN ERANTZUNA

Aitor Etxarri Pellejero jaunak galdera egin du Nafarroako Merkataritzako Erregistroan inskribatuta dauden Leitzako, Aresoko, Aranoko eta Goizuetako enpresei buruz.

Legebiltzarreko Erregelamenduko 113.1 artikuluan ezarritakoa betez, galdera horren erantzuna, Foru Diputazioak emana, Nafarroako Parlamentuko Aldizkari Ofizialean argitara dadin agindu dut. Galdera argitaratu zen 2010eko apirilaren 26ko 45. Nafarroako Parlamentuko Aldizkari Ofizialean.

Iruñean, 2010eko maiatzaren 11n

Lehendakaria: Elena Torres Miranda

ERANTZUNA

Nafarroa Bai parlamentu-taldeko foru parlamentari Aitor Etxarri Pellejero jaunak galdera egin

du Nafarroako merkataritza-erregistroan inskribatuta dauden Leitzako, Aresoko, Aranoko eta Goizuetako enpresei buruz (PES-508/10). Hona hemen Berrikuntza, Enpresa eta Enplegu kontseilariaren erantzuna:

Berrikuntza, Enpresa eta Enplegu Departamentuak ez du informazio hori. Datu horiek Nafarroako Merkataritza-erregistroan eskatu ahal dira. Organo hori, berriz, Estatuko administrazio orokorraren menpekoa da, zehazki Justizia Ministerioren menpekoa. Merkataritza-erregistroa bulego publikoaren izaera duen erakunde juridiko bat da.

Iruñean, 2010eko maiatzaren 11n

Berrikuntza, Enpresa eta Enplegu kontseilaria: José María Roig Aldasoro

Galdera, janarien eta edarien “Alimentaria 2010” erakusketari buruzkoa.

FORU DIPUTAZIOAREN ERANTZUNA

Aitor Etxarri Pellejero jaunak galdera egin du janarien eta edarien “Alimentaria 2010” erakusketari buruz.

Legebiltzarreko Erregelamenduko 113.1 artikuluan ezarritakoa betez, galdera horren erantzuna, Foru Diputazioak emana, Nafarroako Parlamentuko Aldizkari Ofizialean argitara dadin agindu dut. Galdera argitaratu zen 2010eko apirilaren 26ko 45. Nafarroako Parlamentuko Aldizkari Ofizialean.

Iruñean, 2010eko maiatzaren 11n

Lehendakaria: Elena Torres Miranda

ERANTZUNA

Nafarroa Bai parlamentu-taldeko foru parlamentari Aitor Etxarri Pellejero galdera egin du

Bartzelonako janarien eta edarien “Alimentaria 2010” erakusketarako erabili den kontusailari buruz (PES-510). Hona erantzuna:

Guztira 310.935,61 euro egiten dute egindako gastuek. Horretarako 72220-721001-4400-413100 “Instituto de Calidad Agroalimentaria de Navarra, S.A.rentzako (ICAN, S.A.) transferentzia arruntak” kontusaila erabili da.

Hori jakinarazten dut, Parlamentuko Erregelamenduaren 192. artikuluan xedatutakoa betez.

Iruñean, 2010eko maiatzaren 7an

Landa Garapeneko eta Ingurumeneko kontseilaria: Begoña Sanzberro Iturriria

Galdera, Arga eta Aragoi ibaiek bat egiten duten lekuan uholdeen aurrean babesteko eta ibaiak lehengoratzeko jarduketei buruzko azterlanaren ondorioei buruzkoa.

FORU DIPUTAZIOAREN ERANTZUNA

María Gracia Iribarren Ribas andreak galdera egin du Arga eta Aragoi ibaiek bat egiten duten lekuan uholdeen aurrean babesteko eta ibaiak lehengoratzeko jarduketei buruzko azterlanaren ondorioei buruz.

Legebiltzarreko Erregelamenduko 113.1 artikuluan ezarritakoa betez, galdera horren erantzuna, Foru Diputazioak emana, Nafarroako Parlamentuko Aldizkari Ofizialean argitara dadin agindu dut. Galdera argitaratu zen 2010eko apirilaren 30eko 49. Nafarroako Parlamentuko Aldizkari Ofizialean.

Iruñean, 2010eko maiatzaren 11n

Lehendakaria: Elena Torres Miranda

ERANTZUNA

Socialistas del Parlamento de Navarra parlamentu-taldeko foru parlamentari María Gracia Iribarren Ribasek galdera egin du “Arga eta Aragoi ibaiek bat egiten duten lekuan uholdeen aurrean babesteko eta ibaiak lehengoratzeko jarduketei

buruzko azterlanari” buruz. Hona Landa Garapeneko eta Ingurumeneko kontseilariaren erantzuna:

Galderan aipatzen den azterlana Gestión Ambiental-Viveros y Repoblaciones de Navarra, S.A.ri enkargatu zitzaion. Lana egiteko, honakoen laguntza izan zuen:

a) Zaragozako eta Euskal Herriko unibertsitateak eta Kataluniako Unibertsitate Politeknikoa, azterlan geomorfologikoak eta ibai-lurraldearen proposamena egiteko.

b) INCLAM enpresa, azterlan hidrológico-hidraulikorako, uholde-arriskuen kartografiarako, uholdeen arriskugarritasunaren kartografia eta uholdeak kudeatzeko plana egiteko.

c) Madrilgo Unibertsitate Politeknikoa, ibaien lehengoratzeari buruzko azterlanerako; egungo ingurumen-egoera baloratzeko, eta erreferentziako irudia eta lehengoratzeko proiektuaren xede-irudia zehazteko.

d) CEDEX erakundea, aukeren azterlanerako eta jarduketan aurreproiektua definitzeko.

Une honetan, jada a) eta b) atalak osaturik daude, salbu eta uholdeen kudeaketarako plana, eta c) eta d) atalak nahiko aurreratuta daude.

Bestalde, azterlanaren ondorioei buruzko informazio eta parte-hartze prozesu bat abiatu da, eta joan den 13an, prozesuko jarraipen batzordea eratu da. Batzordean, Falces, Azkoién, Funes, Caparroso, Marcilla eta Villafrancako ordezkariak –normalean alkateak– bildu dira, bai eta Ur Zerbitzuko, Gestión Ambiental-Viveros y Repoblaciones de Navarra, S.A.ko eta Ebroko Konfederazio Hidrografikoko ordezkariak ere.

Toki entitateetako ordezkariak azterlanaren garapenaren egoera ezagutu dute eta Villafrancako Udalaren bitartez –baina eskari bateratua egin ez– eskatu dute uholdeei buruz eskura dagoen informazio guztia emateko; hau da: uholdeen arriskuari buruzko kartografia eta uholdeen arriskua-

rritasunari buruzko kartografia. Hemendik gutxira, informazioa FDF eta SHAPE (GIS) formatuetan helaraziko zaie.

Herri bakoitzean jarduketa zehatzak egiteko proiektuei dagokienez, CEDEXek esku hartzeko egindako proposamenak INCLAMEk sortutako ereduaren arabera ari dira egokitzen, eta espero da udaren amaierarako jarduketan balizko pakete bat edukitzea. Jarduketa proposamen horiekin, gero, jendaurreko informazioko prozesu bat abiatuko da, ukitutako entitateekin.

Hori jakinarazten dut, Parlamentuko Erregelamenduaren 192. artikuluan xedatutakoa betez.

Iruñean, 2010eko maiatzaren 7an

Landa Garapeneko eta Ingurumeneko kontseilaria: Begoña Sanzberro Iturriria

Galdera, Nafarroako Garraioei, Mugikortasunari eta Azpiegiturei buruzko Plan Integralari, Bidaiarien Garraioari buruzko Foru Legeari eta Nafarroako Mugikortasun Iraungarriari buruzko Foru Legeari buruzkoa.

FORU DIPUTAZIOAREN ERANTZUNA

Aitor Etxarri Pellejero jaunak galdera egin du Nafarroako Garraioei, Mugikortasunari eta Azpiegiturei buruzko Plan Integralari, Bidaiarien Garraioari buruzko Foru Legeari eta Nafarroako Mugikortasun Iraungarriari buruzko Foru Legeari buruz.

Legebiltzarreko Erregelamenduko 113.1 artikuluan ezarritakoa betez, galdera horren erantzuna, Foru Diputazioak emana, Nafarroako Parlamentuko Aldizkari Ofizialean argitara dadin agindu dut. Galdera argitaratu zen 2010eko apirilaren 26ko 45. Nafarroako Parlamentuko Aldizkari Ofizialean.

Iruñean, 2010eko maiatzaren 12an

Lehendakaria: Elena Torres Miranda

ERANTZUNA

Nafarroa Bai parlamentu-taldeko foru parlamentari Aitor Etxarri Pellejero jaunak galdera egin du Nafarroako Garraioei, Mugikortasunari eta Azpiegiturei buruzko Plan Integralari, Bidaiarien

Garraioari buruzko Foru Legeari eta Nafarroako Mugikortasun Iraungarriari buruzko Foru Legeari buruz. Hona hemen Herri Lan, Garraio eta Komunikazio kontseilariaren erantzuna:

2008ko azaroaren 12an, Herri Lan, Garraio eta Komunikazio Departamentuaren eta Nafarroako Foru Komunitateko Bidaiari Garraioari buruzko Plan Integrala egitea esleitu zaien enpresaren arteko kontratua sinatu zen.

Plan Integrala egiteko hamar hilabeteko epea ezarri zen, kontratua sinatzen zenetik aurrera.

Lana esleitu zaien enpresak eskatuta, Garraio zuzendari nagusiaren ebazpenaren bitartez, hiru hilabetez luzatu zen kontratua exekutatzeko epea. Horrenbestez, kontratua 2009ko abenduaren 12an bukatu zen.

Gaur egun, plana berrikusten ari gara.

Kasua bada, departamentuak, planaren berrikuspenera amaitu ondoren, Parlamentura bidali behar den ala ez baloratuko du.

Garraio Zuzendaritza Nagusia hasia da Nafarroako Foru Komunitateko Mugikortasunari eta Lurreko Garraioaren Antolamendu Integralari buruzko Foru Lege proiektuaren testua egiteko lanetan.

Aurreikusi da testua abenduan igorriko dela Nafarroako Parlamentura.

Hori jakinarazten dizut, Nafarroako Parlamentuko Erregelamenduaren Testu Bateratuko 192.1 artikuluan xedatutakoa betez.

Iruñean, 2010eko maiatzaren 10ean

Herri Lan, Garraio eta Komunikazio kontseilaria: Laura Alba Cuadrado

Galdera, basoilarraren egoerari buruzkoa.

FORU DIPUTAZIOAREN ERANTZUNA

Aitor Etxarri Pellejero jaunak galdera egin du basoilarraren egoerari buruz.

Legebiltzarreko Erregelamenduko 113.1 artikuluan ezarritakoa betez, galdera horren erantzuna, Foru Diputazioak emana, Nafarroako Parlamentuko Aldizkari Ofizialean argitara dadin agindu dut. Galdera argitaratu zen 2010eko apirilaren 26ko 45. Nafarroako Parlamentuko Aldizkari Ofizialean.

Iruñean, 2010eko maiatzaren 17an

Lehendakaria: Elena Torres Miranda

ERANTZUNA

Nafarroa Bai parlamentu-taldeari atxikitako foru parlamentari Aitor Etxarri Pellejero jaunak galdera egin du basoilarraren egoerari buruz (PES-509). Hona hemen Landa Garapeneko eta Ingurumeneko kontseilariaren erantzuna:

Basoilarra Nafarroan “desagertzeko arriskuan” dagoen espezie gisa dago sailaktuta. Basoilarraren populazioa Larrako mendigunera mugatuta dago, eta oso dentsitate txikia dauka. Desagertzeko egora kronikoan dago, beraz.

Landa Garapeneko eta Ingurumeneko Departamentuak espezieren jarraipen jarraitua egiten

du: urtero, udaberrian, zentsuak egiten dira, araldian, eta zentsuetan “katu-toki” deitutakoetan (emeak gorteiatzeko arrek erabiltzen duten tokiak) kantatzen duten arrak kontatzen dira. Azken hamarkadan, honakoa izan da basoilarraren zentsuen emaitza:

2001. urtean: 3 ar, 2 kanta-tokitan.

2002. urtean: 2 ar, 2 kanta-tokitan.

2003. urtean: ar bat, kanta-toki bakarrean.

2004. urtean: 2 ar, 2 kanta-tokitan.

2005. urtean: 3 ar, kanta-toki bakarrean.

2006. urtean: 2 ar, 2 kanta-tokitan.

2007. urtean: 4 ar, 2 kanta-tokitan.

2008. urtean: 4 ar, 2 kanta-tokitan.

2009. urtean: ar bat, kanta-toki bakarrean.

2010. urtean: zentsua egiteko dago.

Hori jakinarazten dut, Parlamentuko Erregelamenduaren 192. artikuluan xedatutakoa betez.

Iruñean, 2010eko maiatzaren 10ean

Landa Garapeneko eta Ingurumeneko kontseilaria: Begoña Sanzberro Iturriria

Galdera, landa eremuko larrialdi zerbitzuko profesionalen beharrianak asetzeko aurrekontuari buruzkoa.

FORU DIPUTAZIOAREN ERANTZUNA

Ana Figueras Castellano andreak galdera egin du landa eremuko larrialdi zerbitzuko profesionalen beharrianak asetzeko aurrekontuari buruz.

Legebiltzarreko Erregelamenduko 113.1 artikuluan ezarritakoa betez, galdera horren erantzuna, Foru Diputazioak emana, Nafarroako Parlamentuko Aldizkari Ofizialean argitara dadin agindu dut. Galdera argitaratu zen 2010eko apirilaren 26ko 45. Nafarroako Parlamentuko Aldizkari Ofizialean.

Iruñean, 2010eko maiatzaren 17an

Lehendakaria: Elena Torres Miranda

ERANTZUNA

Izquierda Unida de Navarra-Nafarroako Ezker Batua foru parlamentarien elkarteko Ana Figueras

Castellano andreak galdera egin du landa eremuko larrialdi zerbitzuko profesionalen beharrianak asetzeko aurrekontuari buruz (PES-511/10). Hona hemen Osasun kontseilariaren erantzuna:

Ez dago horretarako kontusail berriazkorik.

Gauzak osasun materialerako eta tresna eta lanabesetarako kontusailen kargura erosten dira; osasun etxeetarako hornidura berriz, beharrianen ohiko eskaeren bitartez egiten da.

Hori jakinarazten dizut, Nafarroako Parlamentuko Erregelamenduan xedatutakoa betez.

Iruñean, 2010eko maiatzaren 13an

Osasun kontseilaria: María Kutz Peironcely

Galdera, gizarte-langile izateko hamalau lanposturen deialdiari buruzkoa.

FORU DIPUTAZIOAREN ERANTZUNA

Ioseba Eceolaza Latorre jaunak galdera egin du gizarte-langile izateko hamalau lanposturen deialdiari buruz.

Legebiltzarreko Erregelamenduko 113.1 artikuluan ezarritakoa betez, galdera horren erantzuna, Foru Diputazioak emana, Nafarroako Parlamentuko Aldizkari Ofizialean argitara dadin agindu dut. Galdera argitaratu zen 2010eko apirilaren 26ko 45. Nafarroako Parlamentuko Aldizkari Ofizialean.

Iruñean, 2010eko maiatzaren 17an

Lehendakaria: Elena Torres Miranda

ERANTZUNA

Nafarroa Bai parlamentu-taldeko foru parlamentari Joseba Eceolaza Latorre jaunak galdera egin du gizarte-langile izateko deialdiari buruz (PES-516/10). Hona Lehendakaritza, Justizia eta Barne kontseilariaren erantzuna:

1.- Funtzio Publikoaren zuzendari nagusiaren ekainaren 12ko 1497/2006 Ebazpenaren bitartez, Nafarroako Foru Komunitateko Administrazioaren eta haren erakunde autonomoen zerbitzuko gizar-

te-laguntzaile izateko 20 lanpostu oposizio bidez betetzeko deialdia onetsi zen. Deialdi hori 2006ko uztailearen 3ko 79. NAO on argitaratu zen.

2. Funtzio Publikoaren zuzendari nagusiaren azaroaren 20ko 2821/2006 Ebazpenaren bitartez, berriz, aipatu deialdian onartutako eta baztertutako izangaien behin betiko zerrenda onetsi zen. Ebazpena 2006ko abenduaren 15eko 150. NAO on argitaratu zen. Era berean, Funtzio Publikoaren zuzendari nagusiaren urtarrilaren 15eko 118/2007 Ebazpenaren bitartez, izangai onartuen eta baztertuen behin betiko zerrenda onetsi zen, epaimahai kalifikatzailearen behin betiko osaera finkatu zen eta oposizioko lehenengo ariketa egiteko data ezarri zen. Ebazpen hori 2007ko otsailaren 5eko 16. NAO on argitaratu zen.

1.- Funtzio Publikoaren zuzendari nagusiaren irailaren 4ko 2880/2007 Ebazpenaren bitartez, Nafarroako Foru Komunitateko Administrazioaren eta haren erakunde autonomoen zerbitzuko gizar-te-laguntzaile izateko hamahiru lanposturako izendapena onetsi zen. Ebazpen hori 2007ko irailaren 24ko 119. NAO on argitaratu zen. Ebazpen horretan soilik hamahiru pertsona izendatzearen arrazoia

da soilik hamahiru pertsonak gainditu zutela hautapen prozesua. Hori dela eta, gainerako lanpostuak hutsik geratu ziren.

Horrenbestez, 2006ko uztailaren 3ko 79. NAO n argitaratutako gizarte-langilea izateko lanpostuen oposizio deialdiaren atzerapenari buruzko galderari erantzun behar zaio esanez halako atzerapenik ez dela gertatu, zeren eta hautapen prozesua guztiz amaitu baitzen ohiko epeetan.

4. Bestalde, adierazi beharra dago 2010eko apirilaren 30eko 53. NAO n Nafarroako Administrazio Publikoaren Institutuko zuzendari kudeatzailearen apirilaren 15eko 68/2010 Ebazpenaz onetsitako deialdia argitaratu zela. Deialdiaren xedea zen oposizio bidez betetzea, hasiera batez, Nafarroako Foru Komunitateko Administrazioaren eta haren erakunde autonomoen zerbitzuko gizarte-langilearen hamar lanpostu; lanpostu horiei gero gehituko zaizkie Osasunbidea-Nafarroako Osasun Zerbitzuko zuzendari kudeatzailearen irailaren 7ko 1622/2009 Ebazpenaren bidez onetsitako lekualdatze lehiaketan hutsik geratzen diren lanpostuak.

Deialdiko oinarrietan aipatzen dira plantillako zenbakiak eta hasiera batez deitutako hamar lanpostuen atxikipenak:

a) Bederatzi, Familia, Gazteria, Kirol eta Gizarte Gaietako Departamentuan, honako xehetasunekin:

– Sei, Nafarroako Mendekotasunaren Agentzian, plantilla organikoko zenbaki hauekin: 5577, 8326, 6564, 3356, 6939 eta 6568.

– Hiru, Familiaren, Haurren eta Kontsumoaren Zuzendaritza Nagusian, plantilla organikoko zenbaki hauekin: 6468, 7542 eta 3066.

b) Bat, Lehendakaritza, Justizia eta Barne Departamentuan, plantilla organikoko zenbaki honekin: 7447.

Horiei gehituko zaizkie Osasunbidea-Nafarroako Osasun Zerbitzuaren arestian aipatutako lekualdatze lehiaketan hutsik geratzen direnak; lekualdatze lehiaketa hori 2009ko irailaren 23ko 117. NAO n argitaratu zen.

Hori guztia jakinarazten dizut Nafarroako Parlamentuko Erregelamenduaren 186. artikulua betetzeko.

Iruñean, 2010eko maiatzaren 14an

Lehendakaritza, Justizia eta Barne kontseilaria:
Javier Caballero Martínez

Galdera, Animalia Babesteko Zentroari eta zakurrak harrapatu eta biltzeko zerbitzuari buruzkoa.

FORU DIPUTAZIOAREN ERANTZUNA

Asun Fernández de Garaialde y Lazkano andreak galdera egin du Animalia Babesteko Zentroari eta zakurrak harrapatu eta biltzeko zerbitzuari buruz.

Legebiltzarreko Erregelamenduko 113.1 artikuluan ezarritakoa betez, galdera horren erantzuna, Foru Diputazioak emana, Nafarroako Parlamentuko Aldizkari Ofizialean argitaratu dadin agindu dut. Galdera argitaratu zen 2010eko apirilaren 26ko 45. Nafarroako Parlamentuko Aldizkari Ofizialean.

Iruñean, 2010eko maiatzaren 17an

Lehendakaria: Elena Torres Miranda

ERANTZUNA

Nafarroa Bai parlamentu-taldeko foru parlamentari Asun Fernández de Garaialde andreak galdera egin du Animalia Babesteko Zentroari eta Zakurrak Harrapatu eta Biltzeko Zerbitzuari buruz (PES-519/09). Hona Osasun kontseilariaren erantzuna:

1.- Animalia Babesteko Zentroan eta Zakurrak Harrapatu eta Biltzeko Zerbitzuan hilabete bakoitzean bildu, harrapatu edo emandako txakurren kopurua, 2009an eta 2010eko amaitutako hilabeteetan:

Urtea eta hilabetea	Bildu, harrapatu edo emandako txakurrak, guztira
2009ko urtarrila	118
2009ko otsaila	120
2009ko martxoa	127
2009ko apirila	135
2009ko maiatza	104
2009ko ekaina	141
2009ko uztaila	105
2009ko abuztua	109
2009ko iraila	133
2009ko urria	140
2009ko azaroa	152
2009ko abendua	102
2009, guztira	1.486
2010eko urtarrila	63
2010eko otsaila	71
2010eko martxoa	68

2.- Animalia Babesteko Zentroan eta zakurrak harrapatu eta biltzeko zerbitzuan hilabete bakoitzean sakrifikatu, hil edo adoptatutako txakurren kopurua, 2009an eta 2010eko amaitutako hilabeteetan:

Urtea eta hilabetea	Sakrifikatutako txakurrak	Hildako txakurrak	Adoptatu edo itzultitako txakurrak	GUZTIRA
2009ko urtarrila	34	10	88	132
2009ko otsaila	51	13	32	96
2009ko martxoa	37	7	84	128
2009ko apirila	31	16	92	139
2009ko maiatza	53	10	50	113
2009ko ekaina	48	6	78	132
2009ko uztaila	58	9	69	136
2009ko abuztua	36	6	22	64
2009ko iraila	52	13	85	150
2009ko urria	81	4	36	136
2009ko azaroa	81	6	58	145
2009ko abendua	54	4	33	91
2009, guztira	631	104	727	1.462
2010eko urtarrila	16	5	28	49
2010eko otsaila	16	9	54	79
2010eko martxoa	13	7	52	72

3.- Eutanasiarako farmakoen erosketak Osasun Publikoaren Institutuak egiten du maiztasun desberdinekin, eta farmako horiek amaitzeko hurbil dauden arte erabiltzen dira. 2009an, irailean, eutanasiarako farmakoen erosketa bakarra egin zen, irailean; 3.124,04 euro egin zuen erosketak. 2010ean, martxoan egin da farmako horien erosketa bat, 1.100,69 euroko prezioa ordainduta. Eros-

keta-eskariari buruzko txosten teknikoan jotzen da martxoan erositako eutanasiarako farmakoak nahikoak izanen direla 2010eko beharretarako. Ez da tresna edo lanabesik batera erosi 2009an eta 2010ean eutanasiak eragiteko.

4.- Animalia Babesteko Zentroan, txakurren gorpuak kudeatzeagatik hilerro izan den gastua, 2009an eta 2010eko amaitutako hilabeteetan:

Urtea eta hilabetea	Gorpuak kudeatzeko gastuak (eurotan)
2009ko urtarrila	513,68
2009ko otsaila	1.211,39
2009ko martxoa	675,47
2009ko apirila	669,88
2009ko maiatza	1.122,07
2009ko ekaina	954,59
2009ko uztaila	995,96
2009ko abuztua	720,13
2009ko iraila	837,36
2009ko urria	1.221,39
2009ko azaroa	1.055,08
2009ko abendua	971,35
2009, guztira	10.938,35
2010eko urtarrila	519,16
2010eko otsaila	625,23
2010eko martxoa	346,11

5.- Osasun Departamentuak ez du une honean Animalia Babesteko Zentroan errausketarako labe bat eraikitzeke asmorik. Zentroko txakurren gorpuak kudeatzeko, xede horretarako baimenduta dagoen kudeatzaile batengana jotzen dugu.

6.- 2010eko otsailetik Animalia Babesteko Zentroaren kudeaketaren esleipen-hartzaile San Fermín albaitaritza zentroak hiru pertsona dauzka zuzenean esleituta zentro horretako lanak egiteko; honakoak dira haien kualifikazioak eta eginkizunak:

Osasun laguntzaile bat. 08:00etan hasten da lanean Etxauriko Zentroan. Zentroa garbitu eta animaliei jaten ematen die; zentroko mantentze lanak ere egiten ditu. Animalien sarrerei buruzko parteak betetzen ditu eta txakurrak lojamendurako barruti desberdinetan banatzen ditu, dauzkaten ezaugarrien arabera. Bere eginkizunen artean dago jendeari arreta egitea.

Hezitzaile bat. 12:00etan hasten da lanean zentroan. Laguntzaileari laguntza ematen dio, beharrezkoa bada, eta jendeari arreta egiteko lanetan jarduten du 13:00ak arte. Animalien kontrolaz eta zaintzaz ere arduratzen da.

Albaitari bat. Astean hiru egunez egoten da, gutxienez ere, zentroan: asteartean, ostegunean eta larunbatean. Normalean 11:30etik aurrera egoten da. Bere eginkizunen artean dago txertoak jarzea, identifikazio lanak, diagnosiak, tratamendu-

ak, sendaketan, desinfekzioak eta bizkarroiak kentzea. Bidezkoa denean, animalia zaharrenean edo gaixoen eutanasiak egiten ditu, haiek adopzioan ematerik ez dagoenean, eta hidatidosia eta beste zoonosia batzuen kontra borroka egiteko programaren barruko nekropsiak egiten ditu. Halaber, Espainiatik kanpo adoptatuko diren animalien dokumentazioa eta pasaporteak prestatzen ditu. Txakurren adopzio-lanetan laguntzen duten "Las Txikas de Etxauri" irabazi asmorik gabeko elkarte-arekiko koordinazio lanak egiten ditu. Gainera, zentroko eta administrazioko jardueren, erregistroen eta Osasun Publikoaren Institutuko harremanen arduradun tekniko zuzena da.

Gehitu beharra dago adjudikazioa duen enpresak, San Fermín albaitaritza zentroak, guztira 8 albaitari, biologo bat, 5 osasun laguntzaile eta hezitzaile bat dauzkala plantillan. Etxauriko zentroari zuzenean esleituta dagoen hezitzailea arestian aipatutakoa den arren, enpresako gainerako langileek laguntza- edo ordezkapen-jarduerak egiten dituzte beharrezkoa denean eta enpresako zuzendariak hala erabakitzen duenean. Adierazi behar dugu, halaber, beharrezkoa denean animaliak Mutiloako San Fermín Klinikara eramaten direla diagnosiak edo Etxaurin ezin egin daitezkeen tratamendu konplexuagoak egiteko.

Osasun Publikoaren Institutuak lanaldi partzialeko albaitari bat dauka zentroaren kontrol eta gainbegiratze lanak egiteko.

7.- Txakurrak harrapatu eta biltzek zerbitzua osasun laguntzaileek burutzen dute, aurreko erantzunean aipatutako hezitzailearen laguntzarekin. Ez dago lehendik ezarritako ibilbideri, zeren eta bestek eskatuta lan egiten baita, premien eta udalen eskakizunen arabera. Zerbitzua erkidego osoko udaletan ematen da, Iruñean eta Erriberako Mankomunitatearen esparruko udaletan izan ezik. Ez dago animaliak biltzen bukatzeko ordutegirik, zeren eta ordutegia aldakorra baita, ibilbidearen eta egun bakoitzean jarduteko eginiko eskarien arabera.

Jai egunetan eta Etxauriko Zentroa itxita dagoen orduetan, agintaritzaren agenteek Mutiloako San Fermín Zentrora eraman ditzakete bildutako txakurrak.8.- Etxauriko zentroko zerbitzuaren adjudikazioa gidatzen duten baldintza teknikoaren orrietan, honako ordutegia ezarri zen jendeari arreta emateko:

– Lan egunak, larunbatak izan ezik: 13:30etatik 17:00etara.

– Larunbatak: 11:00etatik 12:00etara.

Jendeari arreta emateko ordutegi hori Etxauriko zentroan ezarritako ordutegi erreala da.

9.- Txakurrak harrapatu eta biltzeko zerbitzura kontratuaren baldintzetan honakoa ezartzen da: “eskariei erantzutek berrogeita zortzi orduko gehienezko geroratzea, arreta beranduago ematea justifikatzen duen inguruabarrik ez dagoen bitartean”.

Ez da idatzizko kezarik edo erreklamaziorik jaso, arrazoi gisa txakurrak bildu edo harrapatzeko kontratuan ezarritako berandutzeak gainditzeagatik.

San Fermín albaitaritza zentroak zentroaren kudeaketaren ardura hartu zuenean, otsailean, instalazioak eskuratu zitzaizkionean egiaztatu zuten telefonoa eta erantzungailua ez zebiltzala; hori dela eta, deiren bat egin behar izan zuten Osasun Publikoaren Institutura, zerbitzua eskatzeko. Telefonozko komunikazioa ahal bezain laster berrezarri zen eta, gero, institutu honetan ez dugu zerbitzu eskaririk jaso.

10.- Osasun Departamentuko Osasun Publikoaren Institutuak pertsonengan eragina duten gaixotasunen –zoonosiak barne direla– zaintza epidemiologikoa egiten du.

Etxauriko Animalia Babesteko Zentroko kudeaketarako eta txakurrak harrapatu eta biltzeko kontratua Osasun Publikoaren Institutuak hidatidosis kontrolatzeko daukan programaren zati bat da. Programa horren barrenean sartzen da hidatidosis kontrolatzeko haztegioko animalietan, animalien gorpuan deuseztatzea kontrolatzea, animalien identifikazioa eta txertaketa eta bizkarroien aurkako farmakoak zabaltzea, hidatidosis izateko arriskua duten animaliak tratatzeko.

Kontratu berrian, esleipen-hartzaileak proposaturiko hobekuntza gisa, sartu da zortzi gaixotasun zoonosikoen eraginari buruzko azterlanak egitea: Taenia Echinococcus, Leishmania, Giardia, Toxocara, Ancilostomas, Coccidios, mikosia eta hazteria. Gaixotasun horiek txakurrengan zein eragin duten jakitea oso informazio baliagarria da etorkizunean kontroleko programak egiteko.

Hori jakinarazten dizut, Nafarroako Parlamentuko Erregelamenduan xedatutakoa betez.

Iruñean, 2010eko maiatzaren 13an

Osasun kontseilaria: María Kutz Peironcely

Galdera, Arrantzako Europako Funtsaren esparruan laguntzak emateko eta inbertsioak egiteko baliatzen den kontusailari buruzkoa.

FORU DIPUTAZIOAREN ERANTZUNA

Aitor Etxarri Pellejero jaunak galdera egin du Arrantzako Europako Funtsaren esparruan laguntzak emateko eta inbertsioak egiteko baliatzen den kontusailari buruz.

Legebiltzarreko Erregelamenduko 113.1 artikuluan ezarritakoa betez, galdera horren erantzuna, Foru Diputazioak emana, Nafarroako Parlamentuko Aldizkari Ofizialean argitara dadin agindu dut. Galdera argitaratu zen 2010eko maiatzaren 7ko 51. Nafarroako Parlamentuko Aldizkari Ofizialean.

Iruñean, 2010eko maiatzaren 17an

Lehendakaria: Elena Torres Miranda

ERANTZUNA

Nafarroa Bai parlamentu-taldeko foru parlamentari Aitor Etxarri Pellejero jaunak galdera bat aurkeztu du Arrantzako Europako Funtsaren esparruan laguntzak emateko eta inbertsioak egiteko baliatzen den kontusailari buruz (PES-525). Horri erantzuteko, jakinarazten dugu hauxe dela erabiltzen den kontusaila:

721000 72210 7701 413103 "Arrantzaren Europako Funtsaren laguntza"

Hori jakinarazten dut, Parlamentuko Erregelamenduaren 192. artikuluan xedatutakoa betez.

Iruñean, 2010eko maiatzaren 11n

Landa Garapeneko eta Ingurumeneko kontseilaria: Begoña Sanzberro Iturriria

Galdera, zailtasun handiko lanpostuen katalogoa egiteari buruz onetsitako erabakia betetzeari buruzkoa.

FORU DIPUTAZIOAREN ERANTZUNA

Nekane Pérez Irazabal andreak galdera egin du zailtasun handiko lanpostuen katalogoa egiteari buruz onetsitako erabakia betetzeari buruz.

Legebiltzarreko Erregelamenduko 113.1 artikuluan ezarritakoa betez, galdera horren erantzuna, Foru Diputazioak emana, Nafarroako Parlamentuko Aldizkari Ofizialean argitara dadin agindu dut. Galdera argitaratu zen 2010eko apirilaren 26ko 45. Nafarroako Parlamentuko Aldizkari Ofizialean.

Iruñean, 2010eko maiatzaren 18an

Lehendakaria: Elena Torres Miranda

ERANTZUNA

Nafarroa Bai parlamentu-taldeko foru parlamentari Nekane Pérez Irazabal andreak galdera egin du zailtasun handiko lanpostuen katalogoa egiteari buruz onetsitako erabakia betetzeari buruz (PES-512). Hona Nafarroako Gobernuo Hezkuntza kontseilariak erantzuteko igortzen duen dokumentazioa.

Hori jakinarazten dizut, Nafarroako Parlamentuko Erregelamendua betez.

Iruñean, 2010eko maiatzean

Hezkuntza kontseilaria: Alberto Catalán Higuerras

Gaia:

7-10/PES-00512 galdera parlamentarioa

Nafarroa Bai parlamentu-taldeko foru parlamentari Nekane Pérez Irazabalek galdera egin du zailtasun handiko lanpostuei buruz. Hona horri buruzko informazioa:

Parlamentu-talde horren galderan aipatzen den Nafarroako Parlamentuko Osoko Bilkuraren erabakia Nafarroako Parlamentuko Aldizkari Ofizialean argitaratu eta egun gutxitara, 2009ko maiatzaren 29an, Hezkuntza kontseilariaren maiatzaren 60/2009 Foru Agindua argiratu zen Nafarroako Aldizkari Ofizialean. Haren bidez, irakasle lanpostuak aldi baterako betetzeko izangaien zerrendak kudeatzeko arauak onetsi ziren.

Foru agindu horretako 12.3 c) artikulua ezarzen du hutsik dagoelako eskaini den betetzeko zailtzat jotako lanpostu batean ikasturte osorako kontratatzen diren izangaiak hiru ikasturte jarraitutarako kontratatuko dituela Hezkuntza Departamentuak, nahiz eta lanpostu hori funtzionario batek modu efektiboan bete edo zentroaren premia desagertu. Kasu horietan, kontratatua bideratuko da Nafarroako Foru Komunitatearen barrerako beste lanpostu batzuk betetzera, harik eta 3 urteko aldia bukatu arte, aldi baterako langileentzako kontratuak adjudikatu aurretik.

Halaber, adierazten da kontratuaren indarraldiko 3 ikasturteak iraganez gero lanpostu hori funtzionario batek modu efektiboan bete gabe, kontratatutako langileek bertan jarraitu ahalko dutela hura funtzionario batek behin-behineko moduan nahiz behin betiko moduan bete arte.

Honako herrietakoak dira, eragin horietarako, betetzen zailtzat jo diren lanpostuak: Erronkari, Otsagabia, Garralda, Luzaide eta Zugarramurdi.

Aipatutako foru agindua betetzeko, 2009-2010 ikasturtean, ikastetxe horiei dagozkien lanpostu hutsengatik kontratu guztiak betetzen zailtzat jotzen diren lanpostuen modura eskaini dira; guztira, beraz, 39 kontraturik aplikatu zaie foru aginduan aurreikusitako araubidea.

Maiatzeko lehenengo hamabostaldian, izangai horiek, gaur egun betetzen duten lanpostua betetzen jarraitu nahi ez badute, uko egitea Giza Baliabideen Zerbitzuari komunikatu beharko diote. Uko

egite hori behar den epean eginez gero, berriz ere egonen dira lanerako prest hurrengo ikasturterako aldi baterako kontratazioetarako izangaien dagokien zerrendan. Une honetan, oraindik ere ez da arau horretan ezarritako epea amaitu, baina gaur den egunean oraindik ere ez da inongo uko egiterik iritsi Giza Baliabideen Zerbitzura.

2009/2010 ikasturtean ikasturte osorako zailtzat jotako lanpostu baterako kontratua izenpetu zuten izangaiak, uko egiterik aurkezten ez badute, 2010/2011 ikasturtean destinoko ikastetxe berean jarraituko dute lanean. Haien lanpostua funtzionario batek betetzen badu edo zentroan zegoen premia desagertuz gero, izangaiak beste destino bat hautatuko du Nafarroako Foru Komunitatean, aldi baterako langileentzako kontratuen adjudikazioa egin baino lehen.

Bestalde, eta funtzionarioentzako zailtasun bereziko lanpostuak zehazteari dagokionez, 2007-2011 urteetan Nafarroan irakaskuntza publikoaren kalitatea hobetzeko ituneko II.3 idatz-zatian ezarritakoaren arabera, Hezkuntza Departamentuan, Itunaren Jarraipenerako Batzordearekin egindako bileretan, behin baino gehiago eskatu die ituna izenpetutako sindikatuei horri buruzko proposamen bat aurkez dezaten, baina gaur egun arte ez dute horri buruzko inongo proposamenik jaso.

Iruñean, 2010eko maiatzaren 13an

Giza Baliabideen Zerbitzuko zuzendaria Begoña Unzué Vela

Galdera, Tafallako eskualdeko eskola publikoa handitzeari buruzkoa.

FORU DIPUTAZIOAREN ERANTZUNA

Maiorga Ramírez Erro jaunak galdera egin du Tafallako eskualdeko eskola publikoa handitzeari buruz.

Legebiltzarreko Erregelamenduko 113.1 artikuluan ezarritakoa betez, galdera horren erantzuna, Foru Diputazioak emana, Nafarroako Parlamentuko Aldizkari Ofizialean argitara dadin agindu dut. Galdera argitaratu zen 2010eko apirilaren 26ko 45. Nafarroako Parlamentuko Aldizkari Ofizialean.

Iruñean, 2010eko maiatzaren 18an

Lehendakaria: Elena Torres Miranda

ERANTZUNA

Nafarroa Bai parlamentu-taldeko foru parlamentari Maiorga Ramírez Erro jaunak galdera egin du jakiteko ea Hezkuntza Departamentuak asmoa duen Tafallako AR2ko EP6 lurzatia erabiltzeko eskualdeko eskola publikoa handitu ahal izateko (PES-514). Hona Nafarroako Gobernuko Hezkuntza kontseilariaren erantzuna:

Hori jakinarazten dizut, Nafarroako Parlamentuko Erregelamendua betez.

Iruñean, 2010eko maiatzean

Hezkuntza kontseilaria: Alberto Catalán Higuerras

Hezkuntza Departamentuko Ikuskapen eta Zerbitzuen Zuzendaritza Nagusiak Tafallako Udalarari 2010eko apirilaren 16ko gutunaren bitartez jakinarazi zion Tafallako "Marqués de la Real Defensa" Haur eta Lehen Hezkuntzako ikastetxe publikoak guztira 451 ikasle dituela 21 taldetan, eta behar adinako espazio egokiak dauzkala une horretan daukan hezkuntza-eskaintzari aurre egiteko.

Bestalde, inolako zabalpenik egin behar izanez gero, ikastetxea kokatuta dagoen orubea bera, 28.864,07 m²koa, nahikoa da Haur eta Lehen Hezkuntzako ikasleen edozein kopuru-igoerari aurre egite aldera egin beharko liratekeen zabalpenak egiteko.

Iruñean, 2010eko apirilaren 21 ean

Zerbitzuburua: Javier Arricibita Antoñanzas

Galdera, jakiteko zertan erabili zen Leitzako Maxurrenea errentan emateagatik 2009an jasotako dirua.

FORU DIPUTAZIOAREN ERANTZUNA

Aitor Etxarri Pellejero jaunak galdera egin du jakiteko zertan erabili zen Leitzako Maxurrenea errentan emateagatik 2009an jasotako dirua.

Legebiltzarreko Erregelamenduko 113.1 artikuluan ezarritakoa betez, galdera horren erantzuna, Foru Diputazioak emana, Nafarroako Parlamentuko Aldizkari Ofizialean argitara dadin agindu dut. Galdera argitaratu zen 2010eko apirilaren 26ko 45. Nafarroako Parlamentuko Aldizkari Ofizialean.

Iruñean, 2010eko maiatzaren 18an

Lehendakaria: Elena Torres Miranda

ERANTZUNA

Nafarroa Bai parlamentu-taldeko foru parlamentari Aitor Etxarri Pellejero jaunak galdera egin du jakiteko zertan erabili zen Leitzako Maxurrenea errentan emateagatik 2009an jasotako dirua (PES-518). Hona Nafarroako Gobernuko Hezkuntza kontseilariaren erantzuna:

Hori jakinarazten dizut, Nafarroako Parlamentuko Erregelamendua betez.

Iruñean, 2010eko maiatzean

Hezkuntza kontseilaria: Alberto Catalán Higuerras

Maxurrenearen errentamendu araubidea lagatzeko akordioak –martxoaren 4ko 26/2005 Foru Agindua– 6. puntuan honakoa dio: “Errentamenduren produktua aurrekontuetan Hezkuntza eta Kultura Departamentuari atxikitako kontusail independente batean kontabilizatuko da, eta diru-sarrerako dohaintza egin zuenaren borondatea betetzera bideratuko da; horretarako, kasuko kreditua departamentu horren gastuen aurrekontuan sortuko da.”

Dohaintza egin zuenaren –“Fundación Benéfico Docente Amazabal, Fundación Benéfica de Leizta” borondatea izan zen eraikina erabiltzea “Leitzako Lanbide Eskolako ikasleentzako

egoitza-barnetegi edo etxe-eskola bat egiteko, edo departamentuak bidezkatat jotzen duen beste edozein xedetarako, ongintzaren eta irakaskuntzaren arloan.”

Leitzako eskola-multzoa hobetzeko eta dohaintza-egilearen borondatea betetzeko, 410001-41810-6020-325102 kontusaila, “Inbertsioak Leitzan, Maxurrenea etxearengatik”, sortu zen. Gaur arte, honako mugimenduak izan ditu:

Iruñean, 2010eko apirilaren 21ean

Zerbitzburua: Javier Arricibita Antoñanzas

Urtea	Ikastetxea	Kontzeptua
2008	Amazabal B.H.I.	Liburutegian, komunetan, eskaileretan, teilatuan, 1., 2., 3., 4., 10. eta 11. ikasgeletan. Idazkaritzako eta irakasleen aretoko leihoak ordeztzea. (Alfonso Joaquín Oyarzabal de Antaren 2008-08-16ko 312008 fakturaren bitartez; 34.097.820K IFZa).
2009	Ereleta I.P.	Teilatuak iragazgaiztea. (Igor Zubillaga Sestorainen 2009-09-07ko 037 zk.ko fakturarengatik; 44639227E IFZa)
2010	Amazabal B.H.I.	Bikoizketetarako ikasgelako, 1. ikasgelako eta Informatikako ikasgelako leihoak ordeztzea (Alfonso Joaquín Oyarzabal de Antaren 2010-04-09ko 102010 zk.ko fakturaren arabera; 34.097.820K IFZa).

Galdera, Leitzako institutuko hobekuntza lanei buruzkoa.

FORU DIPUTAZIOAREN ERANTZUNA

Aitor Etxarri Pellejero jaunak galdera egin du Leitzako institutuko hobekuntza lanei buruz.

Legebiltzarreko Erregelamenduko 113.1 artikuluan ezarritakoa betez, galdera horren erantzuna, Foru Diputazioak emana, Nafarroako Parlamentuko Aldizkari Ofizialean argitara dadin agindu dut. Galdera argitaratu zen 2010eko apirilaren 30eko 49. Nafarroako Parlamentuko Aldizkari Ofizialean.

Iruñean, 2010eko maiatzaren 18an

Lehendakaria: Elena Torres Miranda

ERANTZUNA

Nafarroa Bai parlamentu-taldeko foru parlamentari Aitor Etxarri Pellejero jaunak galdera egin du Leitzako institutuko hobekuntza lanei buruz (PES-521). Hona Nafarroako Gobernuko Hezkuntza kontseilariaren informazioa:

Hori guztia jakinarazten dizut Nafarroako Parlamentuko Erregelamenduan ezarritakoa betetzeko.

Iruñean, 2010eko maiatzean

Hezkuntza kontseilaria: Alberto Catalán Higuera

Leitzako Amazabal Bigarren Hezkuntzako Institutua zenbait eraikinek osatua dago; horien artean, jantokia eta berariazko erabilera bat duten beste areto batzuk daude; musikakoa edo erabilera anitzetako gela, esate baterako. Eraikinak fibrozementuzko plaka batzuek eginiko estalkia dauka, 30 urte baino gehiago dituena. Plaka horiek egotxa txarrean daude. Horren arrazoia da zaharrak direla, baina, bestetik, azken urte honetan gertaturiko fenomeno meteorologikoek plakak mugiarazi eta zenbait kalte eragin dituzte.

Fibrozementuzko plakak direnez, otsailaren 8ko MAM/304/2002 Aginduaren arabera –hondakinak balorizatzeko eta deuseztatzeko eragiketarik eta Europako hondakinen zerrenda argitaratzen ditu–, estalki hori ordeztu egin beharra dago.

Obra hori egiteko kontusaila 410001-41820-6020-325100 “Ikastetxeetako mantentze-lanak” da, 2010eko gastuen aurrekontukoa.

Gaur den egunean, kontratazio prozedura lizitatzeko fasean dago. Epea 2010-05-14an amaitzen da, eta lizitazioko gehieneko aurrekontua 112.000 eurokoa da, BEZaren % 18a barne.

Europako Erkidegoan iragarri gabeko prozedura negoziatua denez, lau enpresari gonbit egin zaie obrarako eskaintza egin dezaten, 2010eko lehenengo hiruhilekoan eginiko proiektuari jarraituz.

Departamentuak ikastetxearekin adostu duen plangintzaren arabera, estalkia ordeztuko lanak

udan eginen dira, ikasleak ez daudenean, eta ikastetxea prest egonen da 2010eko irailean ikasturtea hasteko.

Iruñean, 2010eko apirilaren 26an

Zerbitzuburua: Javier Arricibita Antoñanzas

Galdera, Leitzako Ixkibar-Leitzelarrea turismo-multzoa Nafarroako Produktu Turistikoaren Garapenerako Planean sartzeari buruzkoa.

FORU DIPUTAZIOAREN ERANTZUNA

Aitor Etxarri Pellejero jaunak galdera egin du Leitzako Ixkibar-Leitzelarrea turismo-multzoa Nafarroako Produktu Turistikoaren Garapenerako Planean sartzeari buruz.

Legebiltzarreko Erregelamenduko 113.1 artikuluan ezarritakoa betez, galdera horren erantzuna, Foru Diputazioak emana, Nafarroako Parlamentuko Aldizkari Ofizialean argitaratu dadin agindu dut. Galdera argitaratu zen 2010eko apirilaren 26ko 45. Nafarroako Parlamentuko Aldizkari Ofizialean.

Iruñean, 2010eko maiatzaren 19an

Lehendakaria: Elena Torres Miranda

ERANTZUNA

Nafarroa Bai parlamentu-taldeari atxikitako foru parlamentari Aitor Etxarri Pellejero jaunak galdera egin du jakiteko ea Nafarroako Gobernuak Leitzako Ixkibar-Leitzelarrea turismo-multzoa Nafarroako Produktu Turistikoaren Garapenerako Planean sartuko duen (PES-517). Hona Vianako Printzea Erakundea-Kultura eta Turismo Departamentuko kontseilariaren erantzuna:

Turismo Produktuak Garatzeko Planak ez ditu baliabide turistikoak zehaztaperen maila horrekin jasotzen. Entitate kudeatzaileei –kasu honetan,

Plazaola Turismo Partzuergoari– dagozkien unitate turistikoaren plan eragileetan zehazten dira horrelakoak.

Bestalde, 2008tik 2011ra Nafarroan turismo produktuak garatzeko inbertsioetarako, toki entitateentzako eta turismo partzuergoentzako dirulaguntzen deialdia onesten duen apirilaren 21eko 78/2008 Foru Aginduaren bidez erregulatutako deialdiak aukera ematen du baliabide turistiko zehatzagoak garatzeko proiektuetarako laguntzak lortzeko.

Haren babesean eta urte anitzeko gaurkotze planak egiteko inbertsioei buruzko II. atalaren arabera, Leitzako Udalak 77.618,05 euroko dirulaguntza bat jaso zuen. Laguntza horrek "Leitzako udalerrian Leitzelarrea aldeko ondarearen gaineko informazio eta interpretazioari eta turismorako balioa emateari buruzko plana" izeneko proiektuaren guztizko kopuruaren % 60 egiten zuen.

Hori jakinarazten dizut, Nafarroako Parlamentuko Erregelamenduaren 192. artikuluan xedatutakoa betez.

Iruñean, 2010eko maiatzaren 17an

Vianako Printzea Erakundea - Kultura eta Turismo Departamentuko kontseilaria: Juan Ramón Corpas Mauleón

Galdera, Arrúbalen eta Los Arcosen arteko eta Iguzkitzaren eta Murieta- ren arteko linea elektrikoei buruzkoa.

FORU DIPUTAZIOAREN ERANTZUNA

Aitor Etxarri Pellejero jaunak galdera egin du Arrúbalen eta Los Arcosen arteko eta Iguzkitzaren eta Murieta-
ren arteko linea elektrikoei buruz.

Legebiltzarreko Erregelamenduko 113.1 artiku-
luan ezarritakoa betez, galdera horren erantzuna,
Foru Diputazioak emana, Nafarroako Parlametu-
ko Aldizkari Ofizialean argitara dadin agindu dut.
Galdera argitaratu zen 2010eko apirilaren 30eko
49. Nafarroako Parlamentuko Aldizkari Ofizialean.

Iruñean, 2010eko maiatzaren 19an

Lehendakaria: Elena Torres Miranda

ERANTZUNA

Nafarroa Bai parlamentu-taldeko foru parla-
mentari Aitor Etxarri Pellejero jaunak galdera egin

du Arrúbalen eta Los Arcosen arteko eta Iguzki-
tzaren eta Murieta-
ren arteko linea elektrikoei
buruz (PES-522). Hona Landa Garapeneko eta
Ingurumeneko kontseilariaren erantzuna.

Nafarroako Gobernuko Berrikuntza, Enpresa
eta Enplegu Departamentua da energiaren arloan
eskumenak dauzkana.

Hori jakinarazten dut, Parlamentuko Erregela-
menduaren 192. artikuluan xedatutakoa betez.

Iruñean, 2010eko maiatzaren 13an

Landa Garapeneko eta Ingurumeneko kontsei-
laria: Begoña Sanzberro Iturriria

Galdera, haurren arreta-defizitaren eta hiperaktibitatearen nahastea behar bezala artatzeko eta tratatzeko neurriak direla-eta Arartekoak eginiko gomendioen jarraipenari buruzko ebaluazio zehatz bat egiteko erabakia betetzeari buruzkoa.

FORU DIPUTAZIOAREN ERANTZUNA

Nekane Pérez Irazabal andreak galdera egin
du haurren arreta-defizitaren eta hiperaktibitate-
aren nahastea behar bezala artatzeko eta tratatze-
ko neurriak direla-eta Arartekoak eginiko gomen-
dioen jarraipenari buruzko ebaluazio zehatz bat
egiteko erabakia betetzeari buruz.

Legebiltzarreko Erregelamenduko 113.1 artiku-
luan ezarritakoa betez, galdera horren erantzuna,
Foru Diputazioak emana, Nafarroako Parlametu-
ko Aldizkari Ofizialean argitara dadin agindu dut.
Galdera argitaratu zen 2010eko apirilaren 26ko 45.
Nafarroako Parlamentuko Aldizkari Ofizialean.

Iruñean, 2010eko maiatzaren 20an

Lehendakaria: Elena Torres Miranda

Berrikuntza, Enpresa eta Enplegu kontseilariaren erantzuna

Nafarroa Bai parlamentu-taldeko foru parla-
mentari Nekane Pérez Irazabal andreak galdera

egin du haurren arreta-defizitaren eta hiperaktibi-
tatearen nahastea behar bezala artatzeko eta tra-
tatzeko neurriei buruz 2009ko urriaren 22an one-
tsitako Ebazpena betetzeko Nafarroako
Gobernuak egin dituen urratsei buruz (PES-
513/10). Hona Berrikuntza, Enpresa eta Enplegu
kontseilariaren erantzuna:

2009an, Nafarroako Enplegu Zerbitzuak txos-
ten bat egin zuen parlamentu-galdera bati eran-
tzuteko. Galdera hark zerikusia zuen Nafarroako
Arartekoaren idatzi batekin; hain zuzen ere, Arre-
ta-defizita eta hiperaktibitatea duten pertsonen
Laguntzeko Nafarroako Elkartek eginiko eskari
bati erantzunez, Arartekoak egin zuen informazio-
eskaera bat zela-eta (2008ko martxoaren 11ko
data du) egin zuen idatzi batekin. Txosten horretan
biltzen zen Nafarroako Arartekoak 2008an eginiko
eskariari erantzuteko Nafarroako Enplegu Zerbi-
tzuak egindako txostena; hauxe zen haren edukia:

Gaur egun, langabezian dauden pertsonak, elkarte horretakoak izan daitezkeenak barne, Nafarroako Enplegu Zerbitzuak eskaintzen dituen zerbitzu guztiak erabili ahal dituzte.

Gure programazioetan kolektibo orokorrei (ezgaituak, etorkinak, generoko indarkeriaren biktime diren pertsonak, gazteak, iraupen luzeko langabetuak, eta abar) zuzendutako jarduerak aurrerakusten ziren, baina ez kolektibo berezietarako jarduerak, zeren eta ezinezkoa izanen balitzateke neurriak programatzea gizartean dauden ehunka kolektibo berezientzat. Horrenbestez, berezitasunen bat duen pertsonak ia seguru programaren bat topatuko du.

2010eko PES-513 galderari erantzuteko, Nafarroako Enplegu Zerbitzutik jakitera ematen dugu ez dugula ez parte hartu, ez sustatu inongo jarduerarik Arreta-defizita eta hiperaktibitatea behar bezala artatzeko eta tratatzeko haurrentzako Plan Integrala dela eta.

Nafarroako Parlamentuko Osoko Bilkurak 2009ko urriaren 22an onetsitako ebazpena arreta-defizitaren nahastearekin lotutako jardueri buruzkoa da, baina haurren populazioari mugatuta.

Departamentu honek ez du eskumenik esparru horretan. Hori dela eta, ezin du horri buruzko informaziorik eman.

Iruñean, 2010eko maiatzaren 7an

Berrikuntza, Enpresa eta Enplegu kontseilaria:
José María Roig Aldasoro

Osasun kontseilariaren erantzuna

Nafarroa Bai parlamentu-taldeko foru parlamentari Nekane Pérez Irazabal andreak galdera egin du haurren arreta-defizitaren eta hiperaktibitatearen nahastea behar bezala artatzeko eta tratatzeko neurrii buruz 2009ko urriaren 22an onetsitako Ebazpena betetzeko Nafarroako Gobernuak egin dituen urratsei buruz (PES-513/10). Hona erantzuna:

Arreta-defizitaren eta hiperaktibitatearen nahasteak batera dituztenak detektatzeko, tratatzeko eta jarraitzeko, Nafarroako Arartekoak neurri multzo bat proposatu zion Nafarroako Foru Komunitateko Administrazioari. Neurri horiek 2009ko azaroaren 2ko Nafarroako Aldizkari Ofizialean jaso ziren.

Osasun arloko neurrii dagokienez, honakoa esan beharra dago:

– 2007ko azarotik, Gizarte Gaietako eta Hezkuntzako departamentuekin haurren eta gazteen buru-osasunaren arloan ari gara lanean.

– Urte bereko abenduan, Haur eta Gazteei Laguntzeko Planeko dokumentuan, hiru koordinazio maila ezarri ziren: zuzendaritza batzorde bat, batzorde tekniko bat eta kasuari buruzko koordinazio-taldea.

– 2008ko uztailan, intraneten, haurrentzako eta gazteentzako buru-osasuneko arretari buruzko proposamena jasotzen duen dokumentuaren azken bertsioa argitaratu zen; bertan, Hezkuntza Departamentuaren, Gizarte Gaietako Departamentuaren eta Osasun Departamentuaren arteko deribazioetarako eta koordinaziorako arestian aipatutako protokoloa zehazten da.

– Proiektu horren xedea da haurren eta gazteen kolektiboko buru-osasunaren arloko arreta berrantolatzea; arreta programen arabera egitura-tuta dago eta sektore horretako laguntzaren arloko profesional espezializatuek garatua da.

– Batzorde teknikoak, hilero eginiko bileren bitartez, Haur eta Gazteei Laguntzeko Buru-osasuneko Planerako ekarpen garrantzitsuak egin ditu; esate baterako, kasuak deribatzen dituzten protokoloa.

– Arreta defizitaren nahastea eta hiperaktibitatearen nahastea batera izateari dagokionez, nabarmena da joera argi bat dagoela gero eta kasu gehiago egoteko, ondoko taulan ikus daitekeen bezala:

Urtea	Buru-osasuneko zentroetan artaturiko arreta-defizitaren nahastea eta hiperaktibitatearen nahastea batera dituzten kasuak	Haur eta Gazteentzako Unitatean artaturiko arreta-defizitaren nahastea eta hiperaktibitatearen nahastea batera dituzten kasuak
2006	318	97
2007	370	116
2008	428	126

– Haur eta Gazteei Laguntzeko Buru-osasuneko Planeko dokumentuan ageri den bezala, plan hori garatzeko aurreikusitako programetako bat haxe da jokabide-nahasteak/arreta-defizita eta hiperaktibitatea.

– Ebidentzia zientifikoak erakutsi du haur hiperaktibo batentzako terapiarik egokiena tratamendu konbinatua dela: farmakologikoa, psikologikoa eta psikologiko-hezkuntzako (Pelham, Wheeler eta Chronis, 1998). Diziplina anitzekoa da, beraz, eta horrenbestez, nahaste horietarako programaren diseinuak esku-hartze horiek jasotzen ditu, bai eta hura garatzeko behar diren profil profesional guztiak ere.

– Nolanahi ere, eta aholkularitza-batzorde teknikoak eginiko lanaren testuinguruan, kasu horietako deribazio-protokoloa berraztertzen ari da, eta hemendik gutxira dokumentu hori gaurkotuta edukiko dugu.

– Nafarroako Ospitalean Neuropediatriako zerbitzu bat edukitzeko eta ospitaleetan arlo horretako espezialistak jartzeko iradokizunari dagokionez, adierazi beharra daukagu horrelako nahasteen tratamenduan inplikazio handiena duten profesionalak pediatra, psikiatra eta psikologo klinikoa direla, eta gaixo horien talde batean baizik, eta historia medikoaren arabera, ez litzatekeela beharko neuropediatriaren arloko profesional baten ebaluazioa eta esku-hartzea, beste nahaste psikiatriko batzuetan gertatzen den bezala. Profesional horiek eskatzeko beharra analiza dadila eskatzen dugu, iradokitzen diren baliabideen premia justifikatze aldera.

– Etorbizunerako pronostikoari eta arreta-defiziterako eta hiperaktibiterako medikazioa kronikotzat jotzeko proposamenari dagokienez, adierazi beharra daukagu gaixoen heren batek ongi erantzuten diola tratamenduari eta 17-18 urteko adinean hobekuntza nabarmena gertatzen dela.

Hori jakinarazten dizut, Nafarroako Parlamentuko Erregelamenduan xedatutakoa betez.

Iruñean, 2010eko maiatzaren 14an

Osasun kontseilaria: María Kutz Peironcely

Hezkuntza kontseilariaren erantzuna

Nafarroa Bai parlamentu-taldeko foru parlamentari Nekane Pérez Irazabal andreak galdera egin du haurren arreta-defizitaren eta hiperaktibitatearen nahasteari buruz onetsitako ebazpena betetzeko Nafarroako Gobernuak egin dituen urratsi buruz (PES-513). Hona Nafarroako Gobernuko Hezkuntza kontseilariak erantzuteko igortzen duen dokumentazioa.

Hori jakinarazten dizut, Nafarroako Parlamentuko Erregelamendua betez.

Iruñean, 2010eko maiatzean

Hezkuntza kontseilaria: Alberto Catalán Higuerras

Nafarroako Parlamentuak 2009ko urriaren 22an ebazpen bati buruzko erabaki bat onetsi zuen. Haren bidez, Nafarroako Parlamentuak Nafarroako Gobernua premiatzen du haurren arreta-defizitaren eta hiperaktibitatearen nahastea behar bezala artatzeko eta tratatzeko neurriei buruz Arartekoak eginiko gomendioak bete ditzan, eta zehazkiago “Nafarroako Gobernua premiatzen du hilabeteko epean aurkez dezan ebaluazio zehatz bat haurren arreta-defizitaren eta hiperaktibitatearen nahastea behar bezala artatzeko eta tratatzeko neurriei buruz Arartekoak eginiko gomendioen jarraipenari buruz”. Bada, horri guztia-ri buruz, honako txostena eman dugu:

TXOSTENA

2008ko martxoaren 14an, Hezkuntza Departamentuan Nafarroako Arartekoaren idazki bat jaso zen. Haren bidez proposatzen du Hezkuntza Departamentuarekin lotutako ondoko neurriak hartzeko:

- “Hiperaktibitatea izan dezaketen haurrak eta nerabeak atzemateko eta haiei hezkuntza arreta eta arreta psikopedagogikoa emateko programa bat edo plan berezi bat egitea.

- Neurri eraginkorrak ezartzea ikastetxeetan nahaste hori duten haurrak atzemateko, eta, bereziki, nahaste hori dukaten adingabeak eta gazteak atzeman eta tratatzeari buruzko protokoloak ezartzea. Nahaste horren atzemate goiztiarra haurri arreta emateko eta bera behar bezala artatzeko neurri garrantzitsuena eta eraginkorrena da, eta saihesten ditu tratamendu psikologikoa eta, kasu bada, farmakologikoa behar duen haur hiperaktibo baten aurrean gaudela ez ulertzetik heldu ohi diren gatazka guztiak.”

Nafarroako Hezkuntza Berezirako Baliabideen Zentroko (NHBBZ) Jokabide Arazoen Taldeak atzemate-protokolo bat prestatu du, zentroaren honako helbidean aurki daitekeena: <http://www.pnte.cfnavarra.es/creena/002conductuales/documentos%20word/PROTOCOLO%20IDENTIFICACION.doc>. Protokolo hori zabaldu da moduluak esku hartu duen prestakuntza jardueretan, hain zuzen ere ondoren aipatzen direnetan. Protokoloak zenbait atal dauzka (familiak emandako informazioa, irakasleek emandako informazioa, arretari buruzko adierazleak, mugimendua ez kontrolatzeari buruzko adierazleak,

hizketa ez kontrolatzeari buruzko adierazleak, estilo kognitiboari eta ikaskuntzari buruzko adierazleak, jokabideari eta gizarteko elkarrekintzari buruzko adierazleak), puntuazioen erregistro bat, arloen arabera, eta baremo esperimental bat, bai eta geroan erabakiak hartzen laguntzeko taula bat ere.

Nafarroako Hezkuntza Berezirako Baliabideen Zentroko Jokabide Arazoen Taldeak, Osasun Departamentuarekin batera, "Deribatze eta informazioa emateko protokolo bat prestatua du arreta-defizita eta hiperaktibitatea nahastea dagoen kasuetarako. Honako helbidean topa daiteke: <http://www.pnte.cfnavarra.es/creena/002conductuales/PDFs/protocoloderivacion.pdf>. Protokoloaren helburua da profesionalek arreta-defizita eta hiperaktibitatea nahastearen susmoa izanez gero jarraitu profesionalek jarraitu beharreko prozedurak zehaztea. Protokoloaren arabera, buru-osasuneko profesionalak dira diagnosiaz arduratzen dena, eta ikastetxeetako irakasleak dira, berriz, hezkuntza erantzuna emateaz arduratzen direnak, jarraipenerako egin beharreko koordinazioak ezertan kendu gabe. Protokoloa irakasleei laguntzeko zentro guztietan aurkeztu zitzaizkien orientatzaileei.

- "Ikastetxeetan arreta-defizita eta hiperaktibitatea daukaten ikasleek ikasteko prozesuan behar duten laguntza berezia edukitzeko behar diren baldintzak sortzea, nahaste hori dela eta profesionalak eta familia koordinatuz."

Buru-osasuneko profesionalek diagnosi kliniko berretsi ala ez erabaki baino lehen, ikastetxean behar diren neurri pedagogikoak hartuko dira, atzemandako hezkuntza premia berezien arabera.

Jokabide arazo larriekin lotutako hezkuntza premia bereziak dituzten ikasle batzuek pedagogia terapeutikoko irakasle espezialisten premia izan dezakete, curriculumaren egokitzapen bereziak behar izateagatik.

Hezkuntza Laguntzaren Unitateak edo Orientazio Departamentuak, tutorearekin eta irakasleen taldearekin koordinatuta, esku-hartzea diseinatuko dute.

Kasu bakoitzean behar diren neurri pedagogikoak egokitzapenen continuum baten arabera alda daitezke.

1. Garrantzia txikiena dutenak gelako inguru fisikoa birdiseinatzeko jarraibide batzuetan oinarritutakoak dira (baldintza fisikoak, ikasleak ikasgelan antolatu eta banatzea, materialak eta baliabideak erabiltzea), eta estrategiak eskainiko dituzte ikasleek egiten ari den jardueran arreta zentratu

eta manten dezaten. Nafarroako Hezkuntza Berezirako Baliabideen Zentroaren webgunean ikastetxeetako irakasle eta orientatzaileek eskura dezaketen dokumentazioa ageri da.

2. Irakaskuntza-ikasuntza jardueretan eta metodologian aldaketak egitea, ikasleak arretari euts diezaion errazteko: jarduerak zailtasun mailaren arabera egokitzea, emandako laguntzak doitzea, exijitzen den lan erritmoa egokitzea, jarduerak egiteko exijentzia maila, irakasleen ahalegina jarduerak eta edukiak arreta deitzeko, buruko lana exijitzeko eta erronka eta motibazioa eragiteko modu batean aurkezteari dagokionez.

3. Banakako curriculum egokitzapenak, ikaslearen gaitasun-mailaren arabera garrantziarekin.

Halaber, laguntza psikopedagogikoa zentratzen da, aldi berean, hiru sintoma nagusiak gutxitzean: arreta falta, hiperaktibitatea, inpultsibitatea.

- Esku hartzeko proposamenek ikasle horientzako hezkuntza-erantzuna biltzen dute, hiru arlotan lan eginez: afektibo-emozionala eta soziala, akademikoa eta curriculumekoa eta portaerari dagokiona.

Joera orokor gisa, Lehen Hezkuntzan irakasuntza gehiago pertsonalizatzen da (irakasle gutxiago daude ikasle bakarrarekin) eta arreta handiagoa eskaintzen zaie arreta-defizita eta hiperaktibitatea duten ikaslearen faktore emozional, sozial eta afektiboari. Bigarren Hezkuntzan artaturiko kasuetan, portaeraren nahasteak eta kasuaren arabera bizikidetasunaren narriatze-maila bat ere gerta daitezke.

Neurri psikopedagogiko gisa, honakoak ulerzen dira: gaitasunak entrenatzea, nork bere buruari jarraibideak ematen irakastea, gaitasun sozialen garapena, eta abar. Ikaslearen premiek hori halakoak eskatzen dituztenean aplikatzen dira, eta aldi batez lantzen dira.

Beste profesional batzuekiko koordinazioa ikastetxeko orientatzailearen bitartez egiten da. Haurrentzako eta Gazteentzako Unitatea da ikastetxeetako eta NHBBZko taldearekiko koordinazioa eskatzen duena. Koordinazioak krisi uneetan egiten dira, edo jarraipenak egiteko. Familiarekiko koordinazioa orientatzailearen bitartez egiten da, nahiz eta batzuetan tutorea ere horretaz arduratzen den.

=> "Irakasleentzako, hezitzaileentzako eta orientatzaileentzako prestakuntza ikastaro eta mintegi gehiago ematea, nahaste hori duten haurrak detektatu ahal izan ditzaten, arreta-defizitaren eta hiperaktibitatearen nahastea ezagut dezaten eta nahaste hori dagoelako susmoa dagoen kasuak

edo nahaste hori gertatzen den kasuak behar bezala kudeatzen jakin dezaten”

=> “Nahastea detektatu zaion haurren edo gaztearen familientzako eta gurasoentzako prestakuntza ikastaroak antolatzea, nola jokatu jakin dezaten”

Irakasleentzako, eskola-orientatzaileentzako eta familientzako prestakuntza ikastaroak eta mintegiak:

Nafarroako Hezkuntza Berezirako Baliabideen Zentroko jokabide-moduluak emandako prestakuntza:

• Iruñeko ILZren 01-02 mintegia. Hizlariak: Lehen Hezkuntzako psikikoen modulua eta Isabel Orjales.

• Hitzaldiak:

√ Iturrama IP (familiei, 01-02).

√ Mendabia IP (irakasleei, 03-04).

√ Mendillorri IP (irakasleei, 05-06).

√ Ermitaberri IP (irakasleei, 04-05).

√ Lekarotz BHI (irakasleei, 07-08).

√ Biurdana BHI (irakasleei).

√ Iturrama BHI (irakasleei).

√ Valle del Ebro BHI (08-09).

• Irakasleentzako informazio-saioak ILZetan:

√ Iruñeko ILZ. Lehen Hezkuntza (05-06).

√ Iruñeko ILZ. Bigarren Hezkuntza (05-06).

√ Lizarrako ILZ. Lehen Hezkuntza (05-06).

√ Lizarrako ILZ. Bigarren Hezkuntza (05-06).

√ Tafallako ILZ. Lehen Hezkuntza (05-06).

√ Tafallako ILZ. Bigarren Hezkuntza (05-06).

√ Lekarozko ILZ. Lehen eta Bigarren Hezkuntza (05-06).

√ Iruñeko ILZ (06-07).

√ Lizarrako ILZ. Lehen eta Bigarren Hezkuntza (07-08).

√ Lizarrako ILZ. Lehen eta Bigarren Hezkuntza (08-09).

• Informazio-saioa (UTOEk antolatua, 06-07, orientatzaileentzat).

• Ikastaroa Lesakan (hiru saio 01-02an).

• Ikastaroa Iruñeko Maristen ikastetxean(07).

• Ikastaroa: “Hezkuntza arloko esku-hartzea, Lehen eta Bigarren Hezkuntzan jokabide arazotsuak dituzten ikasleekin” Iruñeko ILZ (08-08).

• Ikastaroa: Arreta-defizita eta hiperaktibitatea. Detekzioaren garrantzia eta gelan esku hartzeko estrategiak. Tuterako ILZ (2009ko apirila).

Egin diren beste prestakuntza-proposamen batzuk:

• Arreta defizitari eta hiperaktibitateari buruzko ikastaroa (ADHIk antolatua, 06-07).

• Arreta defizitari eta hiperaktibotasunari buruzko jardunaldia (ADHIk antolatua, 07-08).

• Deribazioetarako protokoloa aurkezteko saioak Lizarrako, Tafallako, Tuterako eta Iruñeko ILZetan.

Tutera aldean egindako prestakuntza-jarduketak

• 2004: Bi prestakuntza-jarduketa, ANDAREk antolatuak, profesionalentzat eta gurasoentzat. La Anunciata ikastetxean egin zen bat, eta La Rúa Gizarte Etxean bestea.

• 2004: Ikastaroa Tuterako ILZn, irakasleentzat.

• 2005: Tuterako ILZk eta Baliabideen Zentroak batera antolatutako prestakuntza-jarduketa, alderdi hartako irakasleentzat.

• 2005: Sentsibilizazio jardunaldia, gurasoentzat eta irakasleentzat. Javier Royok eta Nafarroako Klinika Unibertsitarioko haurren eta gazteen psikiatriako ekipoak parte hartu zuten. Edukia: Arreta defizita eta hiperaktibitatea zer diren. Inplikazioak.

• 2006: ANDAREk antolatutako jardunaldia, arreta defizita eta hiperaktibitatea duten haurren eta nerabeen eskola eta familia eremurako jarraibideei eta estrategia praktikoei buruzkoa. Javier Royok eta Nafarroako Klinika Unibertsitarioko haurren eta gazteen psikiatriako ekipoak parte hartu zuten.

• 2006: Hitzaldia, Tuterako ANDAREk eta Baliabideen Zentroak batera antolatua: “Arreta defizita eta hiperaktibitatea duten ikasleentzako hezkuntza arloko jardunbide onak”. Ondokoek hartu zuten parte: Cascanteko curriculum egokituko unitateko profesionalak, ANDAR elkarteko profesionalak, Cascanteko HLHIPko Lehen Hezkuntzako irakaslea eta Tuterako Baliabideen Zentroko Mertxe Ezkurra.

• 2007: 3 lan-saio, alderdi hartako irakasleekin eta orientatzaileekin, ANDAREk antolatuak, esperientziak eta jardunbide onak trukatzeko.

- Gurasoentzako tailer praktikoa: “Arreta defizita eta hiperaktibitatea hobeto ulertzea, hobeto kudeatzen saiatzeko”. Valladolideko ANTHEO Zentroko zuzendari Jesús Bernal Hernándezek, familia terapeuta eta orientatzailea bera, parte hartu zuen.

- “Eskola porrota azaltzen denean hezkuntza arloko hautabideak aztertzea eta, kasua bada, ezartzea, hezkuntza, lan, osasun eta gizarte ongizate arloetako departamentu eskudunak inplikatu eta koordinatuta. Zehazki, ANDAR elkarteak Cascanteko curriculum egokituko unitatearen esperientzia gomendatzen du, hezkuntza-laguntzako beste modu batzuei aplikatzen ahal zaielakoan. Hezkuntza arloko hautabide horiek egitura argia izan behar dute, sistema ofizialean barrukoak izan behar dute, profesional kualifikatuak izan behar dituzte, pertsonekin eta familiekin koordinatuta, eta jarraipen pertsonalizatu eta hurbilekoa egin behar dute, hastapen profesionalak laneko ohiturak sor ditzan eta lan munduan bidea ireki dezan.”

Arreta defizitak eta hiperaktibitateak eragindako eskola-porrota duten ikasleei irakasle-laguntza (indargarri pedagogikoa) eta/edo hezkuntza babesa ematen diete Pedagogia Terapeutikoko irakasle espezialistek, baldin eta haien hezkuntza-premiekin halakorik eskatzen badute. ANDAR elkarteak dioen bezala, neurri orokorrakoak baliatzen dituzte (curriculum egokituko unitateak, curriculum-aniztasuna, taldekatze malguak, hastapeneko kualifikazio profesionaleko programak eta erdi mailako lanbide heziketa egokitua). Curriculum egokituko unitateek (gaur egun, curriculum egokituko programa izenez ezagutzen dira) “egitura argia dute eta sistema ofizialen barruan daude”; izan ere, ondokoek arautzen dituzte unitate horiek: Hezkuntzako kontseilariaren ekainaren 13ko 93/2008 Agindua, Nafarroako Foru Komunitateko Haur eta Lehen Hezkuntzako eta Bigarren Hezkuntzako ikastetxetan aniztasunari nola erantzun arautzen duena (2008ko uztailaren 30eko 93. NAO) eta Antolamenduaren, Kalitatearen eta Berrikuntzaren zuzendari nagusiaren otsailaren 13ko 47/2009 Ebazpena, zeinaren bidez jarraibideak ematen baitira Derrigorrezko Bigarren Hezkuntzako ikasleentzako Curriculum Egokituko Programaren antolamendua eta jardunbidea arautzeko eta hezkuntza-etapako helburu orokorrak erdietsi ahal izateko hezkuntza-neurri berariazkoak zehazten baitira.

Iruñean, 2010eko maiatzaren 14an

Dibertsitatearen, Orientazioaren eta Kultura-aniztasunaren Zerbitzuko zuzendaria: M.^a Luz Munárriz Desojo

Familia, Gazteria, Kirol eta Gizarte Gaietako kontseilariaren erantzuna

Nafarroa Bai parlamentu-taldeko foru parlamentari Nekane Pérez Irazabal andreak galdera egin du haurren arreta-defizitaren eta hiperaktibitatearen nahastea behar bezala artatzeko eta tratatzeko neurriei buruz 2009ko urriaren 22an onetsitako Ebazpena betetzeko Nafarroako Gobernuak egin dituen urratsei buruz (PES-513/10). Hona Familia, Gazteria, Kirol eta Gizarte Gaietako kontseilariaren erantzuna:

Pérez Irazabal andreak informazioa eskatu du Familia, Gazteria, Kirol eta Gizarte Gaietako Departamentuak haurren arreta-defizitaren eta hiperaktibitatearen nahastea behar bezala artatzeko eta tratatzeko neurriei buruz, Arartekoak eginitako gomendioen buruz eta 2009ko urriaren 22an onetsitako erabakiaren ondorioz.

Hori dela-eta gogorarazi beharra dago Arartekoak Nafarroako Gobernuko zenbait departamenturi zuzendutako gomendioak eman zituela arlo horretan.

Zehazki, Familia, Gazteria, Kirol eta Gizarte Gaietako Departamentuari eskatu zion diru-laguntzak ezar zitzan tratamendu farmakologikoa jasotzen duten seme-alaba hiperaktiboekin familientzat, eta azter zezala haurren arreta-defizitaren eta hiperaktibitatearen nahastea ezgaitasuna aitortzeko arrazoitzat hartzeko aukera. Azkenik, ukitutako pertsonen eta familien elkarteei laguntzeko gomendioa egin zion.

Horri dagokionez, ondokoa adierazi beharra dago:

Lehenik eta behin, haurren arreta-defizitaren eta hiperaktibitatearen nahastea ezgaitasuna aitortzeko arrazoitzat hartzeko aukerari buruz, lehenago ere adierazi izan dugu Estatuko Administrazio Orokorraren eskumena dela minusbaliotasun-gradua aitortzea, deklaratzeko eta sailkatzea. Egun, abenduaren 23ko 1971/1999 Errege Dekretuaren bidez egiten da.

Hortaz, Nafarroako Foru Komunitatearen esku-menetik kanpo dago aitortza hori errazteko neurriak hartzea; izan ere, errege dekretu horretako 1. artikuluan adierazten den legez, minusbaliotasun-graduaren balorazioa eta kalifikazioa berbera da Estatuko lurralde osoan.

Dena den, beste kasu batzuetan adierazi dugunaren ildotik, 1971/1999 Errege Dekretuan ezartzen den irizpideari jarraikiz, “gaixotasunaren diagnosia ez da, berez, balorazio irizpide ba. Ezgaitasuna baloratze aldera kapituluetan ezart-

zen diren jarraibideak gaixotasunaren larritasun-
an oinarritzen dira, gaixotasuna zein ere den”

Hortaz, haurren arreta-defizitaren eta hiperakti-
bitatearen nahastearen diagnosia –ez beste edo-
zein gaixotasunarena ere– ez dago berariaz jasota
1971/1999 Errege Dekretuan, jasotzen dena eta
baloratzen dena gaixotasunen ondorioak eta larri-
tasuna direlako.

Halatan, haurren arreta-defizitaren eta hiperak-
tibilitatearen nahastea ez da, berez, ezgaitasuna
aitortzeko arrazoi bat, baina bai izan liteke nahaste
horrek pertsonarengan dituen ondorioak aintzat
hartuta, baldin eta ondorioz badu.

Behin eta berriro aipatzen ari garen errege
dekretu horretan ezarritako irizpideekin bat, hau-
rren arreta-defizitaren eta hiperaktibitatearen
nahastea duten pertsonak baloratzen ditu ezgaita-
suna duten pertsonen balorazio-ekipoak. Ekipoa
psikologo batek, sendagile batek eta gizarte-langi-
le batek osatzen dute, eta gaixotasunak pertso-
nengan izan ditzakeen ondorioak aintzat hartuta,
ezgaitasun-graduak zehatz daitezke.

Kalifikazio horren arabera, gaixok Gizarte Zer-
bitzuen Zorroan ezgaitasunen esparrurako ezarri-
tako beste edozein prestazio jaso dezakete.

Gaixoen elkarteei laguntza emateko aukerari
dagokionez, adierazi beharra dago Familia, Gazte-
ria, Kirol eta Gizarte Gaietako Departamentuak
erraztasunak eman dituela elkartegintza sustatze-
ko nahiz programetarako diru-laguntzen deialdie-
tan parte har dezaten, ezgaitasunak dituzten per-
sonen elkarteei zuzendutakoetan; izan ere,
departamentuaren ustez, nahiz eta haurren arreta-
defizitaren eta hiperaktibitatearen nahastea duten
persona gehienak ezin diren “persona ukituzat”
jo (deialdien arabera, gehienek ezin dute ziurtagiri
baten bidez kreditatu ezgaitasun-gradua), jatorri
neurobiologikoko nahastea dute, eta horrek eragi-
na du haien eguneroko bizitzan, eta eragin handia
du haur-populazioan. Hortaz, pertsona ukituzat jo
dira haurren arreta-defizitaren eta hiperaktibitea-
ren nahastea diagnostikatu zaien pertsonak, bal-
din eta diagnosi hori behar bezala kreditatzen ahal
badute Osasunbidea-Nafarroako Osasun Zerbitzu-
ko profesionalak.

Horren ondorioz, 2010ean 58.020 euro eman
zaizkie, guztira, haurren arreta-defizitaren eta
hiperaktibitatearen nahastea duten pertsonen
elkarteei, lehen aipatutako diru-laguntza gisa.

Iruñean, 2010eko maiatzaren 24an

Familia, Gazteria, Kirol eta Gizarte Gaietako
kontseilaria: María Isabel García Malo

Galdera, hogeitonaik gorako ibilgailuak Leitzatik Goizuetara bitarteko NA-4150 errepidetik ibiltzeari buruzkoa.

FORU DIPUTAZIOAREN ERANTZUNA

Aitor Etxarri Pellejero jaunak galdera egin du
hogeitonaik gorako ibilgailuak Leitzatik Goizuetara
bitarteko NA-4150 errepidetik ibiltzeari buruz.

Legebiltzarreko Erregelamenduko 113.1 artiku-
luan ezarritakoa betez, galdera horren erantzuna,
Foru Diputazioak emana, Nafarroako Parlamentu-
ko Aldizkari Ofizialean argitara dadin agindu dut.
Galdera argitaratu zen 2010eko maiatzaren 7ko
51. Nafarroako Parlamentuko Aldizkari Ofizialean.

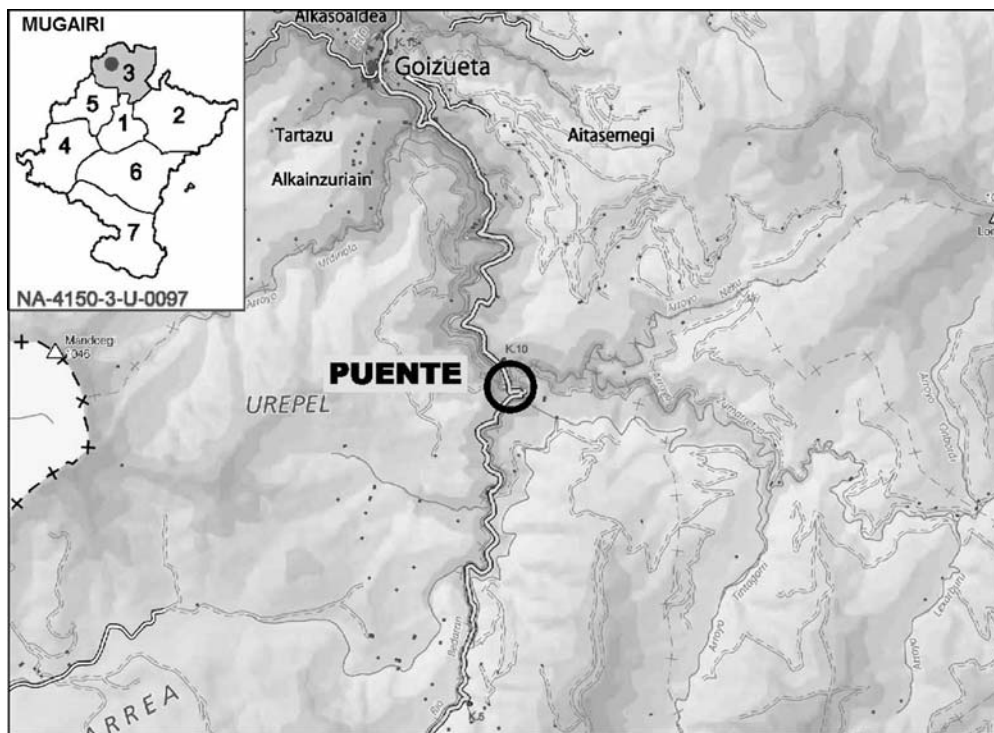
Iruñean, 2010eko maiatzaren 20an

Lehendakaria: Elena Torres Miranda

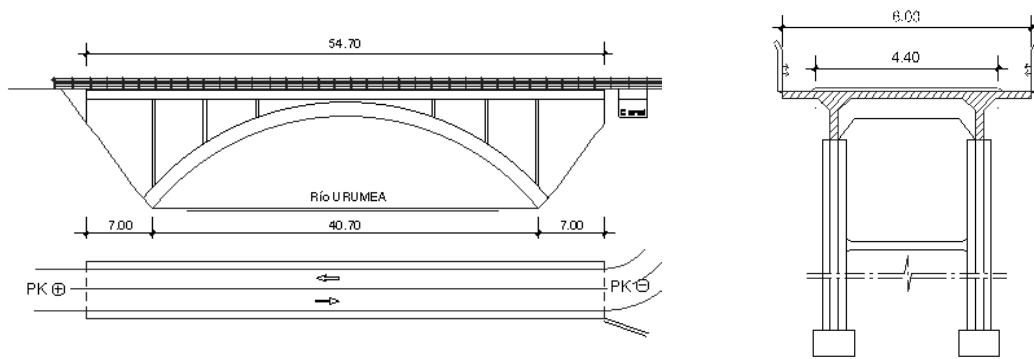
ERANTZUNA

Nafarroa Bai parlamentu-taldeko foru parla-
mentari Aitor Etxarri Pellejero jaunak galdera egin
du NA-4150 errepidetik ibilgailu astunentzako
debeku-seinaleak kendu izanari buruz. Hona
hemen Herri Lan, Garraio eta Komunikazio kon-
tseilariaren erantzuna:

- Presako zubiak mugatzen du NA-4150 errepi-
detik ibilgailu astunak igarotzeko ahalmena. Zubia
9+700 kilometro-puntuan dago, ondoko kokaleku-
krokisean ikusten den legez:



Zubi horren ezaugarri morfologiko eta geometriko nagusiak ondokoak dira:



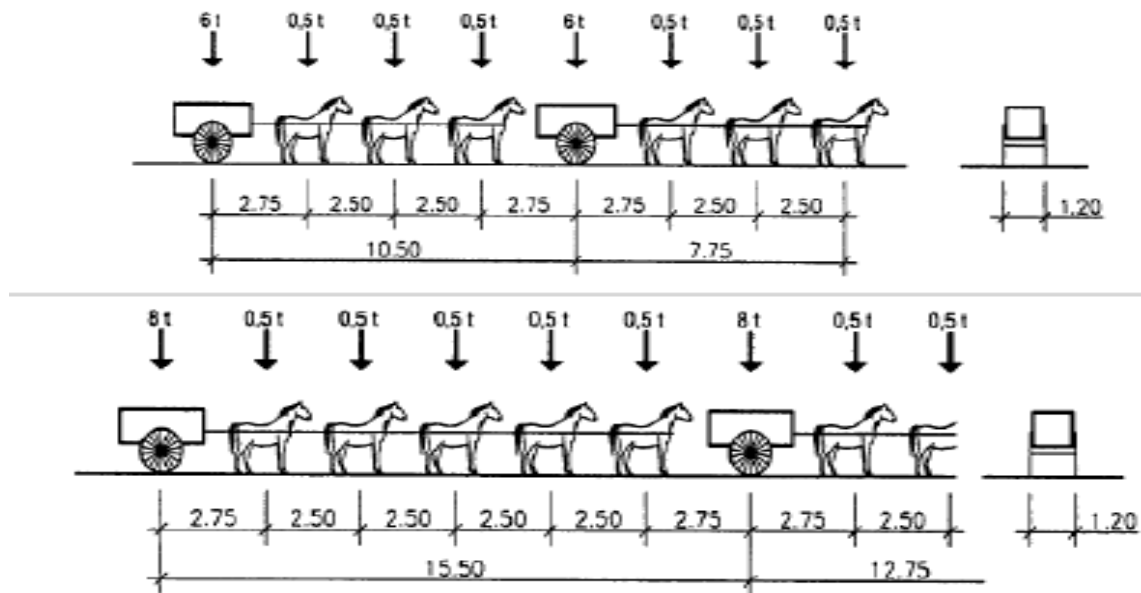
Errepide horretako gainontzeko pasabide-obrek ez dakarte inolako mugarik, gaur egun, ibilgailuak bertatik igarotzeari dagokionez.

Zirkulazioaren norabide bakoitzean 20 tonako muga orain dela hilabete gutxi batzuk ezarri zen, egituraren segurtasuna ziurtatze aldera, foru-sare-

ko beste zubi batzuetan bezala, erabiltzaileei; izan ere, presako zubia 1915-1916an proiektatu eta eraiki zen, gaur egungoekin zerkusirik ez duten zama nominaletarako hain zuzen ere. Zubia proiektatu zen, hain zuzen ere, garai hartako araudiak –1902ko Instrukzioak– ezartzen zituen zama-tre-

netarako: 400 kg/m²-ko gainkarga uniformea aurreikusten zen orduan, edo, bestela –ez aldi

berean–, ondoko irudian erakusten den gisan, zaldi- edo idi-gurdiak igarotzea.



Arku gisako egituretarako, hipotesi horietarik baldintzatzaileena da 6 tonako gurdi-ilarena, hori izan baitzen karga-proban erabili zena, ondoko argazkian ikus daitekeenez gero. Argazkia proiektuaren egileak, Alfonso Peña Boeuf ingeniari ospe-

tsuak, Herri Lanen Aldizkarian idatzi zuen artikulatik hartua da (1916, 629. orrialdetik 636. orrialde-ra). Ikus daitekeenez, bi gurdi-ilara egon zitezkeen zeharkako sekzio berean.



1916an 6 tonako gurdiekin egindako azpiegituraren karga proba

Zubia zerbitzua ematen hasi zenetik 96 urte igaro direnez gero, Nafarroako Gobernuaren aginduz egitura ikuskatu ondotik ikusi da komeni dela zuhurtzia bereziarekin jokatzea erabiltzaileen segurtasuna ziurtatuko bada eta egitura horren prestazioen maila muga onargarrietatik behera eroriko ez bada, egitura hori Nafarroako zubien ingeniariaren ondarea den aldetik.

Hori guztia gorabehera, eta kontuan hartuta zirkulazioaren norabide bakoitzean 20 tonako muga ezartzea nolabaiteko oztopoa izan daitekeela zenbaitetan ibilgailu astunak bertatik igarotzeari begira, muga hori kentzea erabaki zen, eta aldi berean, koherentziaz, presako zubiaren gaineko zirkulazioa norabide bakarrera mugatzea, ekidite aldera 40 tonatik gora (20 tona norabide bakoitzean) egiten duten ibilgailu astunak gurutzatzea aldi berean zubaia, hori baita zubi horrek onartzen duen gehieneko zama.

- Hartutako neurriak bat datoz arestiko planteamenduekin. Ez dira aldatu 20 tonako gehieneko zamaren mugari buruzko seinalea kendu aurretik eta ibilgailuak, presako zubi gainetik igarotzean, errei bakarretik eta zubiaren erditik zirkulatzen dutela ziurtatzeko gailuak instalatu aurretik NA-4150 errepideak zituen baldintzak. Zirkulazioaren norabide bakoitzean 20 tonako mugaren ordeztu gailu bat ezarri besterik ez da egin, zubi gaineko ibilgailuen zirkulazioa muga hori gabe bideratzeko.

Kontuan hartuta errepidearen erabiltzaileei behar adinako egitura-segurtasunarekin eman behar zaiela zerbitzua –hau da, dumper erako kamioien gisako garraioei, suhiltzaileen ibilgailuei eta hormigoizko makina handiei (10 m³), horien

gehieneko karga 40 tona ingurukoa baita–, gailu bat ezarri zen, ekidite aldera bi ibilgailu astun gurutzatzea presako zubitik igarotzean eta, hortaz, 20 + 20 = 40 tonatik gorako karga batek aldi berean eragitea zubiaren sekzio beraren gainean; hartara, ia-ia ibilgailu oro ibil daiteke bertatik, eta, horrenbestez, muga bakarra da ibilgailuak txandaka igaro behar direla zubiaren gainetik, baina horrek ez du zertan eraginik izan praktikan, errepide horretako zirkulazioaren intentsitatea txikia delako.

- Zirkulazioaren norabide bakoitzean 20 tonako muga ezartzen zuen seinalea kentzeak aukera ematen du egituren egonkortasuna ziurtatzeko moduan zirkula dezaten 40 tona bitarteko ibilgailuek; izan ere, presako zubaia kontuz jardun beharrek guinea da, eta orain baditu, lehen adierazi dugunez, zubiaren gainetik 40 tonatik gorako ibilgailu astunak gurutzatzea ekiditen duten gailuak eta seinalizazioa, taularen erditik eta errei bakarretik bideratzen baititu ibilgailuak.

Nafarroako Gobernuak zubiak kudeatzeko ezarri duen sistemari esker, aukera egonen da 40 tonatik gorako pisua duten ibilgailuak ere pasatzeko, baldin eta zama banatua badaramate, halako moduan non ez duten eraginen zubiak onar ditzakeen ahaleginak baino handiagoak haren egiturari.

Hori jakinarazten dizut, Nafarroako Parlamentuko Erregelamenduaren Testu Bateratuko 192.1 artikuluan xedatutakoa betez.

Iruñean, 2010eko maiatzaren 19an

Herri Lan, Garraio eta Komunikazio kontseilaria: Laura Alba Cuadrado

Galdera, ahariaren epididimitis kutsakorrari buruzkoa.

FORU DIPUTAZIOAREN ERANTZUNA

Aitor Etxarri Pellejero jaunak galdera egin du ahariaren epididimitis kutsakorrari buruz.

Legebiltzarreko Erregelamenduko 113.1 artikuluan ezarritakoa betez, galdera horren erantzuna, Foru Diputazioak emana, Nafarroako Parlamentuko Aldizkari Ofizialean argitara dadin agindu dut. Galdera argitaratu zen 2010eko apirilaren 30eko 49. Nafarroako Parlamentuko Aldizkari Ofizialean.

Iruñean, 2010eko maiatzaren 21ean

Lehendakaria: Elena Torres Miranda

ERANTZUNA

Nafarroa Bai parlamentu-taldeari atxikitako foru parlamentari Aitor Etxarri Pellejero jaunak gal-

dera egin du Ahariaren epididimitis kutsakorrari buruz (PES-520). Hona Landa Garapeneko eta Ingurumeneko kontseilariaren erantzuna:

Normaltasuna erabatekoa da une honetan. 2009an animalien ehuneko 2,2k eman zuten positibo, azken bost urteetako batez bestekotik beheiti (% 2,4).

Hori jakinarazten dut, Parlamentuko Erregelamenduaren 192. artikuluan xedatutakoa betez.

Iruñean, 2010eko maiatzaren 20an

Landa Garapeneko eta Ingurumeneko kontseilaria: Begoña Sanzberro Iturriria

Galdera, Pirinioetan hartz gehiago sartzeari buruzkoa.

FORU DIPUTAZIOAREN ERANTZUNA

José Andrés Burguete Torres jaunak galdera egin du Pirinioetan hartz gehiago sartzeari buruz.

Legebiltzarreko Erregelamenduko 113.1 artikuluan ezarritakoa betez, galdera horren erantzuna, Foru Diputazioak emana, Nafarroako Parlamentuko Aldizkari Ofizialean argitara dadin agindu dut. Galdera argitaratu zen 2010eko maiatzaren 7ko 51. Nafarroako Parlamentuko Aldizkari Ofizialean.

Iruñean, 2010eko maiatzaren 25ean

Lehendakaria: Elena Torres Miranda

ERANTZUNA

Convergencia de Demócratas de Navarra foru parlamentarien elkarteko José Andrés Burguete Torres jaunak galdera egin du Pirinioetan hartz gehiago sartzeari buruz (PES-529). Hona Landa Garapeneko eta Ingurumeneko kontseilariaren erantzuna:

Ofizialki ez dakigu Frantziako Gobernuak epe motzean ba ote duen Pirinioetan hartz gehiago sartzeko asmorik edo aurreikuspenik. Soilik teknikoak ziren bileretan, Frantziako ordezkariak azaldu dute haien asmoa dela espeziea Pirinioetan leheneratzea, eta, gaur-gaurkoz ematen du hori zaila dela ez baldin badira aleak zuzenean sar-

tzen, batez ere ale zehatz ezagunak galtzearekin lotu-lotuta dagoelako. Halatan, Frantziaren aurreikuspenena da –horren berri maila tekniko hutsean izan dugu– epe ez oso luzean esku hartzea, baina 2011tik aitzina betiere. Oraingoz kontsulta teknikoak baizik ez dira egin, ikusteko ea modurik dagoen edo komeni ote den Kantabriako populazioa baliatzea iturri gisa.

Nafarroako Gobernuak ez du harreman berezirik izan gai hori dela eta. Tokiko eragileekin harremanetan egon ohi gara hartzaren presentziarekin lotutako ingurumen arloko zenbait gai direla-eta, eta hartza bera eta hartza Nafarroako Pirinioen alde honetan kontserbatzea dela-eta ere bai. Harreman horien ohikotasuna da tokiko jarduerak eta espeziea bateragarriak izateko planteamenduei eta koordinazio egokiari dagokiena, eremu horretan ale bakarra edo ale bat baino gehiago egon. Ohiko harreman horien ondorioz sortu dira abereen eta hartzaren bizikidetasuna bideratzeko azpiegiturak, eta kanpainak abiarazi dira hezkuntza eta dibulgazio arloan, bizikidetasun horren berezitasunak ezagutarazteko. Dinamika aski arrunt horren bidez –areagotu egin de 2005etik hona–, agerian utzi ahal izan dira eremu horretan gertatzen ahal diren arazoak, eta muga onargarri-

en barrenean arazoak murrizteko neurriak mahai-gaineratu ahal izan dira.

Orain dela urte mordo bat abiatu zen dinamika jarraitu bat, eremu horretako jarduerak egokitzeko eta hartzen populazioarekiko bizikidetasuna hobetzeko. Bizikidetasun hori areagotu eginen da baldin eta espeziea kontserbatzeko neurriek espero diren emaitzak badituzte, eta horien artean egon liteke, hala erabakitzen baldin bada, hartzak zuzenean sartzea. Egokitzapen-helburu horrek eskatzen du azpiegitura egokiak ezartzea edo hobetzea abereak gordetzeko eta zaintzeko, txabolak, itxiturak, bideak eta abar egokitzeko, artzainei abereengandik gertuago egoten laguntzeko eta hartzaren azturei buruz eta haienganako jarrera zuzenari buruzko informazioa hobetzeko, eta abar. Nafarroako Gobernuak abian jarritako neurriak osatzeko, urtero aplikatzen zaizkio konpentsazioak abeltzaintzari hartzaren presentziak eragindako

eragozpenengatik, eta kalte-ordain oparoak ematen dira. Zeregin horrek ez du etenik izan 1996an hartz arrea leheneratzeko plana onetsi zenez geroztik. Adierazi beharra dago, dena den, esparru horretan egindako jarduketak ez daudela zuzen lotuta askatzen den hartz kopuruarekin, bideratuta daudelako espeziearen presentziari zeharbidez egokitzera, ale bat bakarra edo bat baino gehiago egon; hortaz, askatutako ale kopurua ez da garrantzitsua, azken helburua baita espeziearekiko bizikidetasuna, kontserbazioari buruzko legediaren bitartez aurreikusi den bilakaeraren arabera.

Hori jakinarazten dut, Parlamentuko Erregelamenduaren 192. artikuluan xedatutakoa betez.

Iruñean, 2010eko maiatzaren 20an

Landa Garapeneko eta Ingurumeneko kontseilaria: Begoña Sanzberro Iturriria

Galdera, Agoizko, Orkoiengo, Burgiko, Zangozako, Milagroko eta Larraintzarreko biomasa plantei buruzkoa.

FORU DIPUTAZIOAREN ERANTZUNA

Aitor Etxarri Pellejero jaunak galdera egin du Agoizko, Orkoiengo, Burgiko, Zangozako, Milagroko eta Larraintzarreko biomasa plantei buruz.

Legebiltzarreko Erregelamenduko 113.1 artikuluan ezarritakoa betez, galdera horren erantzuna, Foru Diputazioak emana, Nafarroako Parlamentuko Aldizkari Ofizialean argitara dadin agindu dut. Galdera argitaratu zen 2010eko maiatzaren 7ko 51. Nafarroako Parlamentuko Aldizkari Ofizialean.

Iruñean, 2010eko maiatzaren 27an

Lehendakaria: Elena Torres Miranda

ERANTZUNA

Nafarroa Bai parlamentu-taldeko Aitor Etxarri Pellejero jaunak galdera egin du Agoizko, Orkoiengo, Burgiko, Zangozako, Milagroko eta Larraintzarreko biomasa plantei buruz (PES-527). Hona Landa Garapeneko eta Ingurumeneko kontseilariaren erantzuna:

Landa Garapeneko eta Ingurumeneko Departamentuak ziur daki Bioenergética Navarra, S.L. enpresak espediente bat abiarazi duela, biomasa-aren bidez elektrizitatea ekoizteko planta bat instalatzeko Milagron, jarduera sailkatuko lizentziaren prozedura baliatuta, eta Ingurumen Zuzendaritza Nagusiak eman beharreko txostenaren zain dago. Departamentu honetan hori da espedientea abiarazi duen enpresa bakarra.

Departamentu honek, orobat, badaki toki mailako kogenerazioko planta txikiak garatzeko interesa dagoela, Aezkoako eta Zaraitzuko batzarreek sustatuta.

Hori jakinarazten dut, Parlamentuko Erregelamenduaren 192. artikuluan xedatutakoa betez.

Iruñean, 2010eko maiatzaren 25ean

Landa Garapeneko eta Ingurumeneko kontseilaria: Begoña Sanzberro Iturriria

